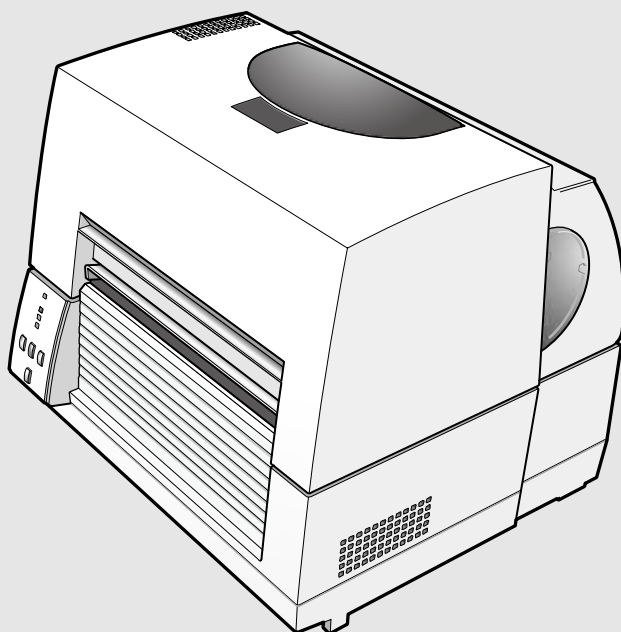


CITIZEN

热敏感标签及条形码打印机

CL-S6621 / CL-S6631

用户手册



# 目录

<b>第 1 章 安装</b> .....	<b>8</b>
零件名称和功能.....	8
接通电源.....	14
连接电脑.....	15
<b>第 2 章 打印机操作</b> .....	<b>16</b>
电源开关.....	16
常规操作模式.....	17
设定纸.....	19
设定色带.....	29
模式设定.....	33
选择色带卷绕方向.....	45
模拟器自动查出：Cross-Emulation™.....	45
手动选择打印机模拟器.....	46
<b>第 3 章 打印机调节</b> .....	<b>47</b>
传感器调节.....	47
纸厚度调节.....	51
纸宽度调节.....	52
调节色带.....	53
清洁.....	55
<b>附录</b> .....	<b>56</b>
故障排除.....	56
规格.....	58
接口.....	62

# 简介

感谢您惠购 Citizen CL 系列标签打印机，本机可在 6 英寸纸上进行高性能热敏转印。

## /// 主要性能 ///

### < 高速、高品质打印 >

本机利用热敏打印方法和热转印方法，可提供高速、高品质的打印，此方法采用了行式热敏打印头和 32 位 RISC CPU 以及“历史记录控制集成电路”。

### < 轻松操控 >

- 本机采用了独特、简单的 VuePrint 菜单系统，通过操作面板即可方便地更改打印机设定。
- 带打印头的单侧开启式机构便于装入纸和色带，结构设计便于热敏打印头清洁等。
- 用户可使用标色的操作者控制按钮轻松地进行纸宽度调节、纸厚度调节和纸传感器调节。

### < 多编程语言 >

打印机内置 Datamax、Zebra® 和 Eltron® 模拟器，可使用 Cross-Emulation™ 功能自动检测语言。

### < 接口 >

工业标准 RS232 串口和 USB2.0 属于标配范围，可用于快速数据传输和打印。

### < 选购接口 >

本机可选购内置 IEEE1284 并口、以太网接口和无线 LAN 打印服务器增加连接功能。

### < 选购自动切纸器 / 剥纸机 >

自动切纸器和剥纸机的设计旨在提供安装便利。

### < 可调式传感器 >

可调式纸传感器 - 能使传感器定位于纸上的任何位置，是打印机在特殊纸上进行打印时所需的标准性能。

### < 安装 >

接口、电源开关等均安装在机身背部，上盖可垂直地打开和关闭，不会对打印机侧面造成限制。

## 重要安全须知

- 请通读说明书，并将其妥善保存，以备日后参考。
- 请遵照本机上载明的所有警告和须知。
- 进行清洁之前请拔下本机的电源插头。请勿使用液体或喷雾清洁剂。清洁时应使用湿布。
- 使用本机请远离水源。
- 请勿将本机置于不稳定的手推车、支架或桌面上。否则本机可能坠落受到严重损坏。
- 机壳以及机器背面或底部的狭槽和开口用于通风散热。  
为确保本机运行安全可靠，以及防止其过热，请勿堵塞或覆盖此类通风口。禁止将本机置于床、沙发、地毯或其他类似表面上，以免堵塞通风口。禁止将本机置于电热器或热风口附近或之上。除非通风措施得当，否则禁止将本机内置装设。
- 本机应使用标签上载明的电源类型。  
如果您对可用的电源类型无法确定，请向经销商或当地供电公司垂询。
- 本机配备三向插头，即有第三个（接地）插脚的插头。该插头只可插入接地型电源插座。这是一项安全功能。如果您无法将插头插入插座，请向电工垂询，以更换旧式插座。请勿使接地型插头的安全作用失效。
- 请勿在电线上放置任何物品。请勿将本机置于其电源线容易被人踩踏的位置。
- 如果本机使用延长线，请确保连接到延长线的本机总额定电流值不会超过延长线的额定电流值。同时，请确保插入电源插座的所有电器的总额定电流值不会超过 15 安培（120V 插座）或 7.5 安培（220V-240V 插座）。
- 切勿将任何物品通过机壳的狭缝塞入本机内部，否则它们可能碰触高压部位，或使部件短路，导致火灾或触电危险。切勿使任何液体流入本机内部。
- 除非本手册另有说明，否则请勿尝试自行维修本机。打开和拆卸标明“Do Not Remove”（请勿拆卸）字样的盖板可能使您碰触高压部位或发生其他危险。上述部位的一切维修事宜请交由维修人员处理。
- 断开本机电源必须使用本机电源插头。请确保电源插座设在本机附近，且便于插拔。
- 发生以下情形时，请将本机电源插头从电源插座拔下，然后将维修事宜交由专业的维修人员处理：
  - A. 当电源线或电源插头损坏或磨损时。
  - B. 如果液体已流入本机。
  - C. 如果本机已被雨淋或受潮。
  - D. 如果按照操作指示进行操作时本机无法正常工作。此时只能调节操作指示规定的控制按钮，如果对其他控制按钮进行不当调节，可能造成机器受损，需专业技术人员维修后方可恢复正常。
  - E. 如果本机坠落或机壳受损。
  - F. 如果本机性能发生明显变化，需进行维修。

## 注意事项

- 在使用本机前，请务必阅读本手册。请妥善保存，以备参考。
- 本手册的内容如有变更，恕不另行通知。
- 未经许可，严禁复制、转印或传播本手册内容。
- 对于因使用本手册信息所造成的任何损害，无论因其误差、遗漏或错印所致，我公司概不负责。
- 对于因使用本手册指定以外的选购产品和耗材所造成的任何故障，我公司概不负责。
- 请勿操作、拆解或修理本手册规定以外的任何部件。
- 对于因用户对本机使用不当及操作环境不佳所造成的任何损害，我公司概不负责。
- 打印机中保留的数据属临时数据。因此，如果机器断电，所有数据将丢失。对于因停电、修理、检查等而发生的数据丢失所造成的任何损害或利润损失，我公司概不负责。
- 如果本手册中出现任何错误或疑问之处，请与我公司联系。
- 如果本手册内容不全或校勘不当，请与我公司联系，以获取新的手册。

使用 Made for Apple 标识表示该电子配件已通过开发人员认证，符合 Apple 的性能标准。





Apple 对本产品的功能以及安全性和规格适用概不承担任何责任。

请注意，Apple 产品与此配件一起使用时可能会影响无线性能。

# 安全须知

## 敬请严格遵守!

- 为防止造成人身伤害或财产损失，应严格遵守以下须知。
- 因使用不当或违背下文说明而可能造成的人身伤害以及财产损失程度如下所述。

 <b>警告</b>	表示不遵照执行以及操作不当可能造成严重人员伤亡的情形。
 <b>注意</b>	表示不遵照执行以及操作不当可能造成人身伤害的情形。
 <b>注意</b>	标记附近的部件会发烫。 操作期间或操作后请勿触摸这些部件。 否则可能会导致烫伤。
 <b>警告</b>	纸张排出口有切纸刀。 请勿将手指伸入该区域，否则可能会导致受伤。



: 本符号旨在引起读者注意。

### **警告**

切勿进行以下操作。否则它们可能对本机造成损害或故障，使本机因过热而冒烟并导致灼伤或电击。如果本机受损或发生功能失常，则请务必立即关闭本机并从电源插座拔下其电源线插头，然后向我公司维修人员垂询。

- 请勿将本机置于通风不良的位置，或堵塞其通风口。
- 请勿将本机置于实验室等存在化学反应的场所，或其他空气中混杂盐分或煤气的场所。
- 请勿使用规定以外的电源电压或频率。
- 请勿只抓握电源线或接口电缆即插接/拔下电源线插头，或安装/拆除接口电缆。请勿在电源线或接口电缆绷紧时拉动或搬动本机。
- 请勿使回形针和大头针等异物落入或放入本机内部。否则可能导致故障。
- 请勿将电源线插入负荷较大的插座中。
- 请勿使茶水、咖啡或果汁等饮料流入本机，或向本机喷洒杀虫剂。如果不慎使饮料或水流入本机内部，请务必先切断电源并从电源插座拔下其电源线插头，然后向我公司维修人员垂询。
- 请勿拆解或改装本机。

请妥善处理或保存塑料包装袋。该包装应远离儿童放置。如果它罩住儿童头部，可能导致窒息。

## 一般注意事项



- 操作前，请务必认真阅读安全须知并严格遵守。
- 请勿使回形针和大头针等异物落入或放入本机内部。否则可能导致故障。
- 移动或搬运打印机时需格外小心。打印机坠落可能造成伤害或财产损失。
- 若需打开上盖，请确保将其充分打开。如果只是部分打开，上盖可能突然合上，造成人身伤害。
- 当上盖打开时，请小心上盖的四角。否则可能造成人身伤害。
- 请勿在打印中途打开打印机。
- 当清洁打印机机壳表面时，请勿使用蘸有稀释剂、三氯乙烯、汽油、酮或类似化学制品的拭布。
- 请勿在多油、铁颗粒或多尘的场所使用本打印机。
- 请勿使液体流入打印机内部或将杀虫剂喷洒在本打印机上。
- 请勿踩踏、敲击本机或使其坠落，对其造成震动或碰撞。
- 请正确操作控制面板。若有任何操作疏忽或野蛮操作都可能使打印机产生故障或功能失常。请勿使用圆珠笔等具尖锐边缘的工具操作控制面板。
- 请小心金属板边缘，否则可能造成人身伤害或财产损失。
- 若打印中途出现故障，请立即停止打印机，并且将电源线从插座中拔下。
- 当打印机出现故障时，请勿将其拆解。应向我公司维修人员咨询。

## 安装打印机注意事项

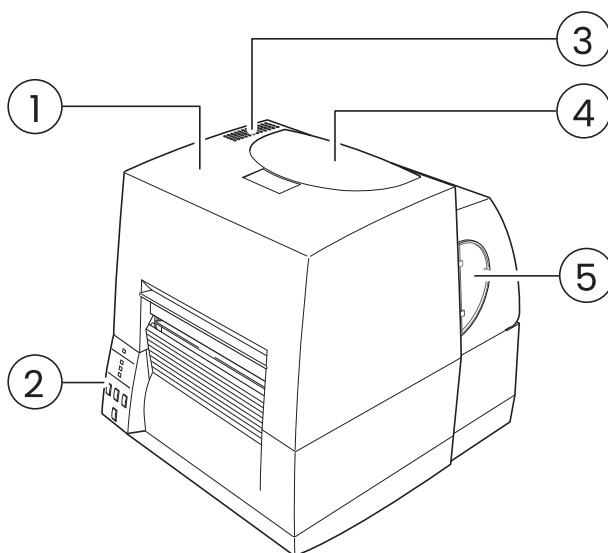


- 操作前，请务必认真阅读安全须知并严格遵守。
- 请勿在明火、过分潮湿、阳光直射、空调、暖风机或者其他非正常温度、湿度或过多灰尘源头附近使用或存放本打印机。
- 请勿将本打印机放置在有化学反应的场所，例如实验室。
- 请勿将本打印机放置在空气中混有盐份或煤气的场所。
- 请务必将打印机置于稳固、水平且通风良好的表面上。切勿让墙壁或其他物件堵塞打印机的通风口。
- 请勿在打印机上部放置任何物体。
- 请勿将本打印机放置在无线电装置或电视机附近，请勿使本打印机与无线电装置或电视机共用墙壁插座。否则可能导致无线电装置或电视机接收不良。
- 请勿将任何物体放在电源线上，或踩压电源线。
- 请勿以电源线或接口电缆拖曳或搬运本打印机。
- 请勿将电源线插入负荷较大的插座中。
- 请勿在电源线插入插头时将其捆扎。
- 插拔电源线时，请始终务必抓握其插头而非线缆。
- 请确保连接/断开接口电缆前已关闭机器电源。
- 请勿延长信号电缆或将其连接到任何会产生噪音的设备上。若无法避免，请对各路信号使用屏蔽电缆或双绞线。
- 请将本打印机放置在插座附近易于拔除电源线的位置，以便在需要时及时切断电源。
- 请使用三向交流插座。否则可能产生静电并存在电击危险。

# 第 1 章 安装

## 零件名称和功能

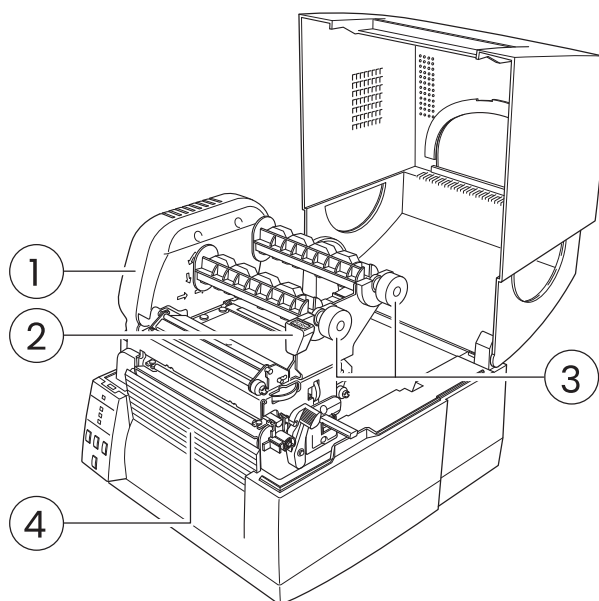
### 前视图



- ① **上盖**  
将其垂直打开可放入纸或色带。
- ② **操作面板**  
用于对打印机及其配置进行更改和调节。
- ③ **热散热排风口**  
它可将暖空气从打印机中排出。  
切勿让纸等堵塞通风口。
- ④ **色带窗**  
通过此窗可检查剩余色带量。
- ⑤ **纸窗**  
通过此窗可检查剩余纸量。

操作面板 (第 12 页)

#### 打印机内部



① 色带驱动单元

② 打印头关闭按钮

按打印头关闭按钮可关闭机构锁定。如果按机构的其他部分，打印机可能无法正确锁定关闭。

③ 色带固定件

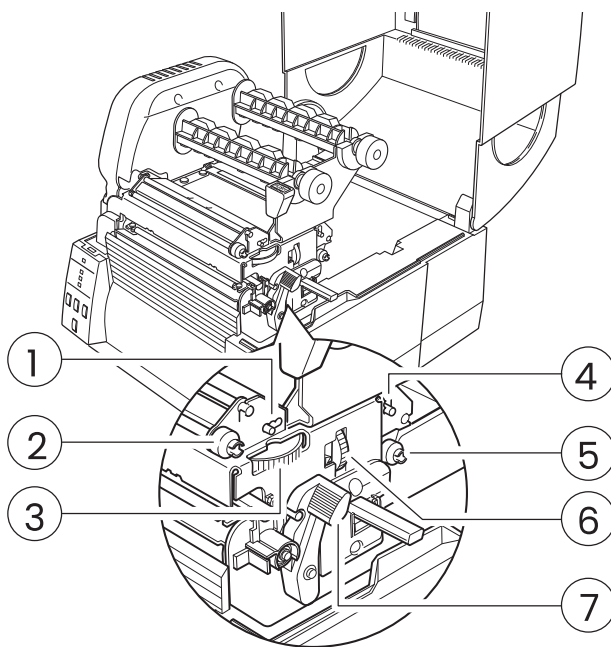
用于安装色带和纸芯。

④ 前盖板

将其拆下便可安装选购件，例如剥纸机和切纸器。

## 第 1 章 安装

### 零件名称和功能



色带张力调节 (第53页)

#### ① 前（卷动侧）色带张力调节旋钮

根据使用的色带宽度对其进行调节。色带起皱或打滑时也可使用此旋钮。

色带平衡调节 (第54页)

#### ② 前（卷动侧）色带左右平衡调节旋钮

色带起皱时可使用此旋钮进行调节。通常置于中间位置。

纸宽度调节 (第52页)

#### ③ 纸宽度调节拨盘

调节拨盘以吻合纸的宽度。

色带张力调节 (第53页)

#### ④ 后（送纸侧）色带张力调节旋钮

根据使用的色带宽度对其进行调节。使用方法大致与前调节旋钮相同。

色带平衡调节 (第54页)

#### ⑤ 后（送纸侧）色带左右平衡调节旋钮

色带起皱时可使用此旋钮进行调节。通常置于中间位置。

纸厚度调节 (第51页)

#### ⑥ 纸厚度调节拨盘

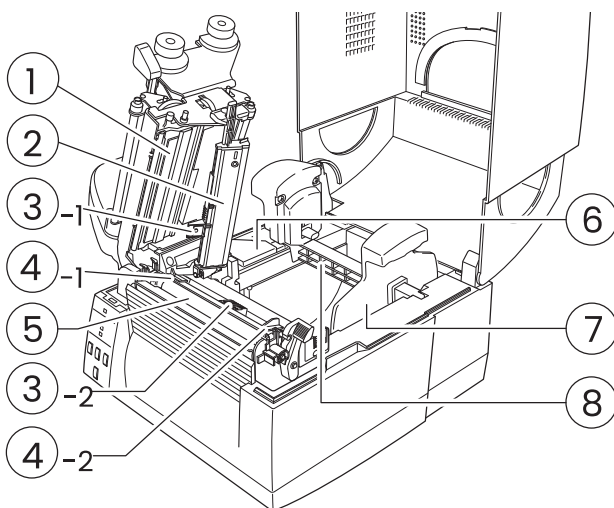
调节拨盘以吻合纸的厚度。

#### ⑦ 大蓝头开杆

推此杆可抬起蓝头单元以安装纸。  
在打印中途，它可锁定蓝头单元。

## 第 1 章 安装

### 零件名称和功能



设定传感器位置 (第21页)

传感器调节 (第47页)

装入卷纸 (第20页)

#### ① 热敏打印头

这是打印头。避免用手指触摸打印头以及在打印头表面上留下油脂或污垢。

#### ② 传感器臂

抬起此臂可安装纸。  
放下此臂便可将纸固定到位。

#### ③ 上传感器 (③-1) 和下载感器 (③-2)

应根据所用传感器的类型设置传感器位置并调节传感器。

#### ④ 纸导板

##### (左固定纸导板 (④-1) 和右可移动纸导板 (④-2))

纸端部与左固定纸导板吻合, 然后水平移动右侧可移动纸导板, 以吻合纸的尺寸。当使用标签检测传感器 (透过传感器) 时, 可移动纸导板将作为导板用于匹配上传感器和下载感器。

#### ⑤ 卷轴

与热敏打印头互锁, 其向后或向前输送纸。

#### ⑥ 选购件连接器盖

连接切纸单元和剥纸单元的电缆时将其打开。正常使用时请勿将其拆下。

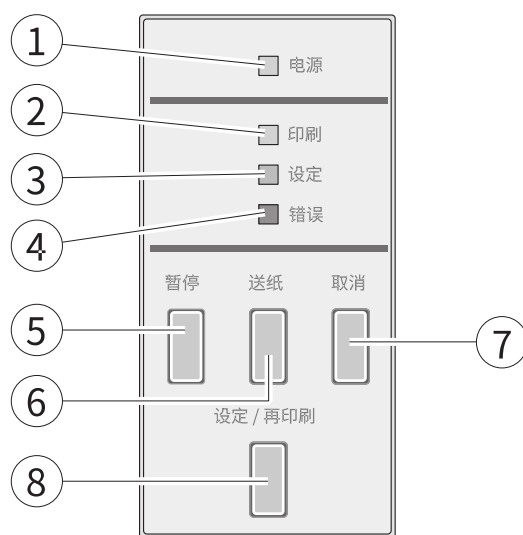
#### ⑦ 纸固定导板

水平移动此导板以吻合纸的尺寸。  
导板可从固定条上滑下。

#### ⑧ 纸固定条

纸在安装进打印机中后由纸固定条支撑。

#### 操作面板



指示灯功能 (第 18 页)

#### ① 电源指示灯

打印机电源接通时此灯亮起。(绿色)

#### ② 印刷指示灯

打印机可以打印时此灯亮起。(绿色)

#### ③ 设定指示灯

选择设定时此灯亮起。(橙色)

#### ④ 错误指示灯

打印机处于警告或故障状态时此灯会亮起或闪烁。(红色)

常规操作模式 (第 17 页)

#### ⑤ 暂停键

暂时停止打印。

#### ⑥ 送纸键

按此键可将纸输送到下一个标签或表格顶部。

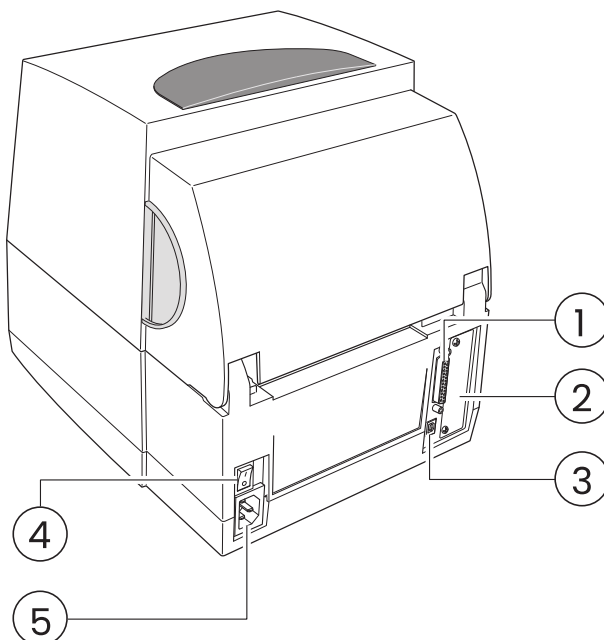
#### ⑦ 取消键

按此键停止打印或取消警报。

#### ⑧ 设定/再印刷键

按此键可退出菜单设定模式下的当前状态或重新打印最后一张标签，具体情况取决于打印机的状态。

#### 后视图



串行接口 (第 62 页)

USB 接口 (第 64 页)

电源开关 (第 16 页)

接通电源 (第 14 页)

① **串行接口 (RS232C)**

此接口从电脑主机接收串行传送的数据。

② **选项接口**

可安装其他选项接口板。如需使用选项接口，请联系零售商。

③ **USB 接口**

此接口从电脑主机接收USB 传送的数据。

④ **电源开关**

这是打印机的电源开关。

⑤ **电源线插口**

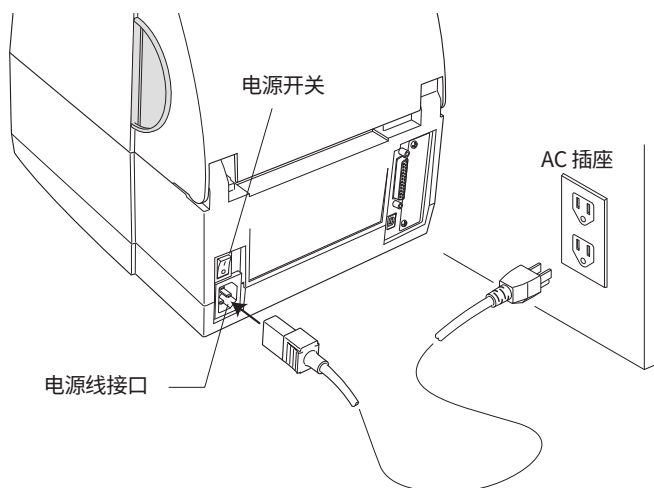
附带的电源线的连接器连接至此。

## 接通电源



不得使用除显示数值以外的任何电压，否则可能会导致损坏或故障。

1. 检查并确保打印机电源开关关闭。
2. 将电源线的连接器连接至打印机上的电源线接口。
3. 将电源线的插头插入交流插座中。



请使用三向交流插座。否则可能产生静电并存在电击危险。

## 安装驱动程序

在主机上安装打印机驱动程序。  
可从 Citizen Systems 的支持网站下载打印机驱动程序。  
也可从该网站下载最新的文档、驱动程序、实用工具等其它支持信息。

<https://www.citizen-systems.com.cn/download/>

下载打印机驱动程序后，请按照屏幕上的指示安装驱动程序。

### 连接电脑

本机有两个接口用于接收打印数据：一个串行端口（RS232C）和一个 USB 端口（USB2.0）。自选的内部以太网、IEEE1284 并行端口或无线局域网端口可由您的经销商添加。

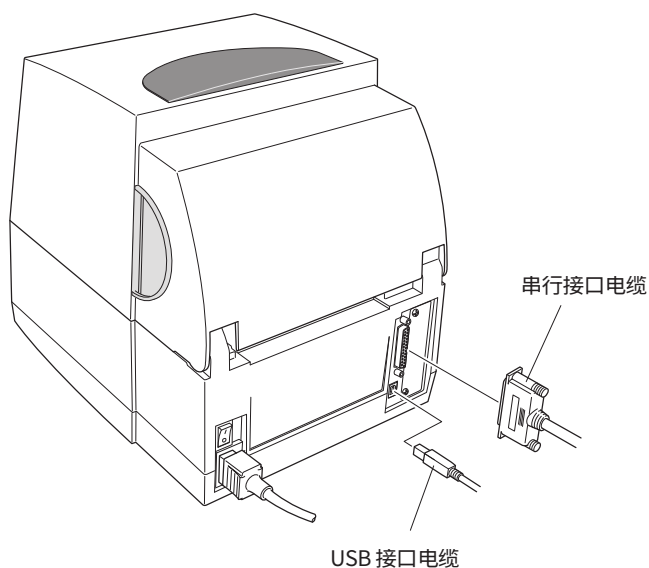
除无线局域网连接外，其他连接形式均需要一条接口电缆连接打印机与电脑。

要连接电缆，请按如下所示进行操作：

1. 关闭打印机和电脑的电源开关。
2. 将接口电缆一端连接至打印机背部的接口连接器，然后用可锁扣或者锁紧螺丝将其固定。
3. 将接口电缆另一端连接至电脑上的接口连接器，然后用可获得的锁扣或者锁紧螺丝将其固定。

串行接口（第62页）

USB 接口（第64页）



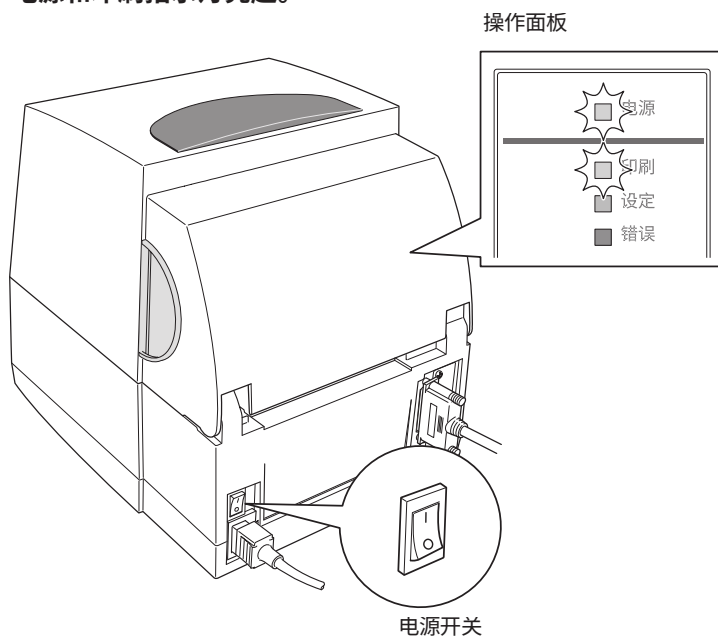
**注意：**如果使用了选购的以太网、IEEE1284 并口或无线局域网端口，请垂询 Citizen Systems 经销商。

# 第 2 章 打印机操作

## 电源开关

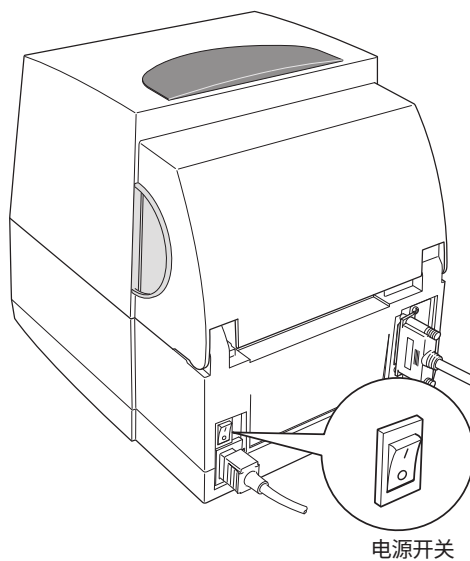
### 打开电源

1. 打开打印机背面的电源开关。
2. 电源和印刷指示灯亮起。



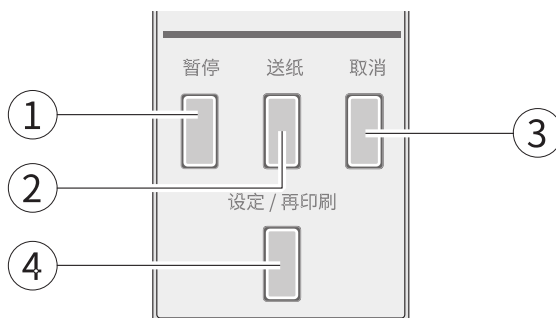
### 关闭电源

1. 关闭打印机背面的电源开关。
2. 电源和印刷指示灯熄灭。



### 常规操作模式

当电源接通时，打印机进入常规操作模式。控制键可激活以下功能。



#### ① 暂停键：暂停打印

- 按下此键时，印刷指示灯会熄灭，打印机暂停。
- 当在打印中按下，打印机在完成当前打印的标签后暂停。再按此键可重新开始打印，完成剩余的标签打印任务。

#### ② 送纸键：输送纸

- 按此键可将纸输送至打印开始位置。使用标签纸时，通过自动检测纸的前端决定送纸的距离，当已指定好连续的纸时，会输送固定量的纸，然后输送停止。
- 当撕离设定生效时，送纸会在纸已被输送至撕离位置后停止。
- 在安装了选购切纸单元的情况下，纸会被输送到切割位置，然后进行切割。
- 如果安装了自选的剥纸单元，纸会被输送至剥纸位置。当纸在剥纸位置暂停时，即使按送纸键也无法进行送纸。

#### ③ 取消键：此键可停止打印或取消警告

在打印期间按此键一次，打印机在打印完标签后会处于暂停模式下。在暂停状态下按取消键 4 秒或更长时间有可能可以取消 1 批的标签打印数据。（取消期间印刷指示灯会快速闪烁。）

按一下该键可取消打印头电阻异常警告。

#### ④ 设定 / 再印刷键：

在印刷状态下（当印刷指示灯亮起时）按此键可重新打印最后一张标签，打印的最后一张标签取决于“设定 / 再印刷键”菜单的选择。

### 指示灯功能

#### ① 电源指示灯

打印机电源接通时此灯亮起。

(绿色)

#### ② 印刷指示灯

打印机可以打印时此灯亮起。

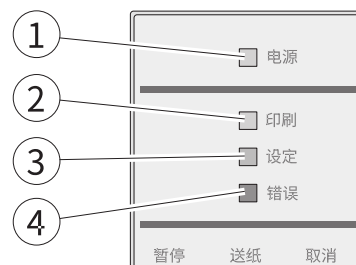
(绿色)

#### ③ 设定指示灯

选择设定时此灯亮起。(橙色)

#### ④ 错误指示灯

打印机处于错误状态时此灯会亮起或闪烁。(红色)



### 警告和故障指示表

除常规操作模式外，当检测到打印机中有异常情况时，警告会鸣响，且各指示灯会亮起或闪烁，以指示故障类型。

项目	印刷指示灯	设定指示灯	错误指示灯
当按下取消键时	OFF	OFF	OFF
打印头温度异常			OFF
电动机温度异常			OFF
打印头打开	OFF	OFF	
纸用完	OFF	OFF	
纸脱出 (无法检测到纸的位置)	OFF		
打印头阻异常*1	OFF		
色带传送故障	OFF		
色带用完	OFF		
通信故障 (接收缓冲区溢出)	OFF		OFF
通信故障 (奇偶校验、成帧)			
通信故障 (发送缓冲区满)			
系统错误	OFF		ON
自动切纸器异常 (卡纸等)	OFF	OFF	ON
自动切纸器温度异常			OFF
纸张即将用完*2	ON	OFF	

\*1 按一次取消键可取消警报。

\*2 仅在菜单设置模式下的纸张即将用完报警设置处于开启状态时才会显示。显示报警时，蜂鸣器将发出声音。

时间轴→ ○：开，●：关

长条 on/off 标记指示缓慢的指示灯闪烁。

小圈 on/off 标记指示快速的指示灯闪烁。

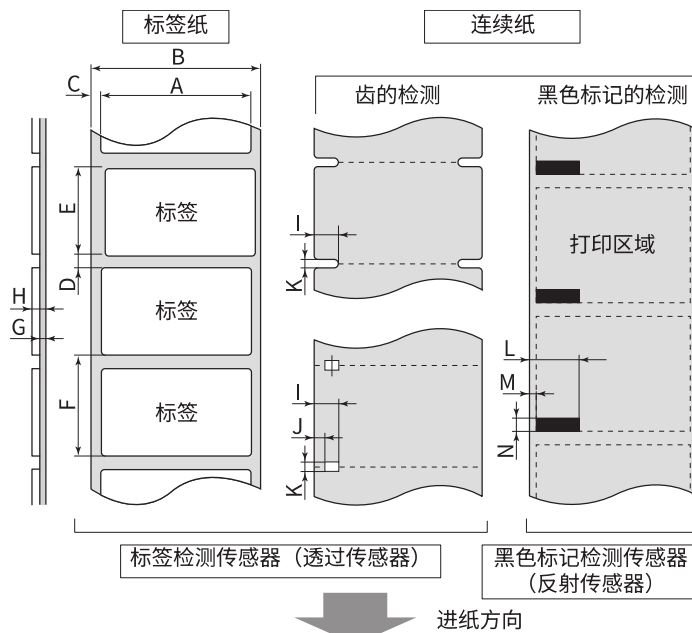
## 设定纸

### 纸尺寸

通过标签检测传感器（透过传感器）或黑色标记检测传感器（反射传感器）检测标签和吊牌纸的位置。

标签检测传感器（透过传感器）：检测标签纸与吊牌纸的齿之间的间隙

黑色标记检测传感器（反射传感器）：检测黑色标记



		最小值 mm (英寸)	最大值 mm (英寸)
A	标签宽度	50.0 (1.97)	178.0 (7.01)
B	衬纸宽度	50.0 (1.97)	178.0 (7.01)
C	标签左边缘位置	0 (0)	2.54 (0.10)
D	标签之间隙长度	3 (0.12)	2539.7* (99.99*)
E	标签长度	16 (6.30)	2539.7* (99.99*)
F	标签间距	19 (7.48)	2539.7* (99.99*)
G	衬纸厚度	0.06 (0.0025)	0.125 (0.0049)
H	总纸厚度	0.06 (0.0025)	0.25 (0.01)
I	齿右边缘位置	6.00 (0.24)	60.80 (2.39)
J	齿左边缘位置	0 (0)	57.20 (2.25)
K	齿长度	2.54 (0.10)	17.80 (0.70)
L	黑色标记右边缘	15.00 (0.59)	66.50 (2.62)
M	黑色标记左边缘	0 (0)	51.5 (2.02)
N	黑色标记宽度	3.18 (0.125)	17.80 (0.70)

- 使用标签检测传感器（透过传感器）检测标签纸间隙和带有黑色标记的纸。
- 使用连续纸检测传感器（反射传感器）检测没有齿或无黑色标记的连续纸。
- 使用标签检测传感器（透过传感器）检测折叠纸。
- 如果标签间距小于或等于 1 英寸，请将小纸调节（Small Media Adjustment）菜单设为开，然后使其与使用小纸长度（Small Media Length）菜单值的标签吻合。

\* CL-S6631 的值为 1625.6 mm (64.00 英寸)

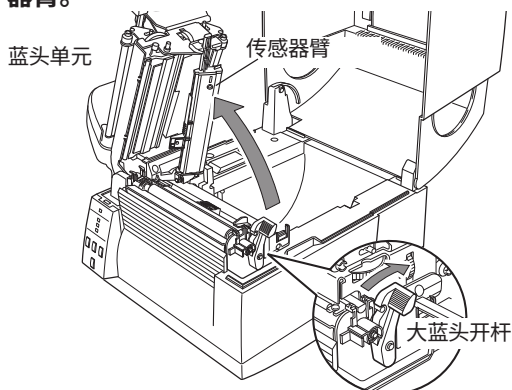
菜单设定表 (第40页)

设定纸张即将用完传感器  
(第 28 页)

纸尺寸 (第 19 页)

### 装入卷纸

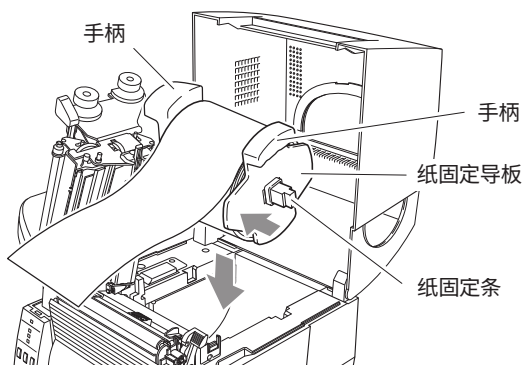
1. 推大蓝头开杆松开蓝头单元，然后如下图所示用手抬起传感器臂。



2. 首先，一并滑动纸固定件总成的两个黑色塑料零件。因为固定条只可朝一个方向安装，因此请确保导板与固定条正确对齐。

使用纸张即将用完传感器时，应设置传感器位置。有关如何执行设置，请参阅“设定纸张即将用完传感器”。（产品出厂时，这些设置处于关闭状态。）

3. 在纸条上滑动纸卷。如图所示，纸导板必须位于纸卷的右侧（从打印机的正面看），使纸导板的平坦表面如图所示接触纸卷。



4. 如上图所示，将纸卷和纸固定件装入打印机中。建议向前拉出一段纸并穿过机构，以备后续定位。抬起纸时，应同时使用纸固定条上方两侧的手柄。
5. 移动纸卷使其接触外壳左侧。然后滑动黑色纸导板，使其与纸右侧接触。

说明：请勿用导板将纸夹得过紧，否则打印时会卡纸。

#### 6. 选择传感器。

确保电源指示灯和印刷指示灯亮起，然后在按下设定 / 再印刷键的同时按住取消键至少 4 秒。

每次按下该键时，蜂鸣器会响起，所选的传感器会在标签检测传感器（透过传感器）、黑色标记检测传感器（反射传感器）和连续纸检测传感器（反射传感器）之间切换。

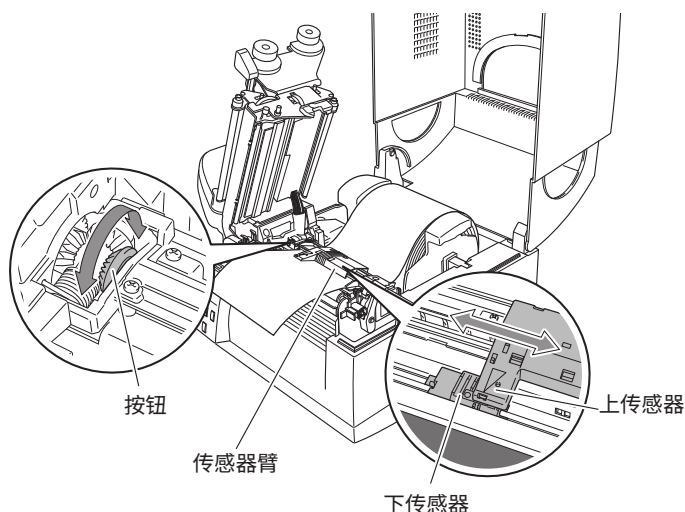
选择标签检测传感器（透过传感器）时，蜂鸣器响一次。

选择黑色标记检测传感器（反射传感器）时，蜂鸣器响两次。

选择连续纸检测传感器（反射传感器）时，蜂鸣器响三次。

#### 7. 设定传感器位置。

降低传感器臂并转动旋钮，上传感器和下传感器将一起移动。



快速传感器选择方法  
(第 47 页)

调节标签检测传感器（透  
过传感器） (第 48 页)

#### 使用标签检测传感器（透过传感器）

移动上传感器和下传感器，使之靠近纸宽度中心。

当使用 6 英寸宽的纸时，请将上传感器和下传感器全部靠右（大蓝头开杆一侧）定位。

请注意，带有黑色标记的纸不能通过纸传感器。



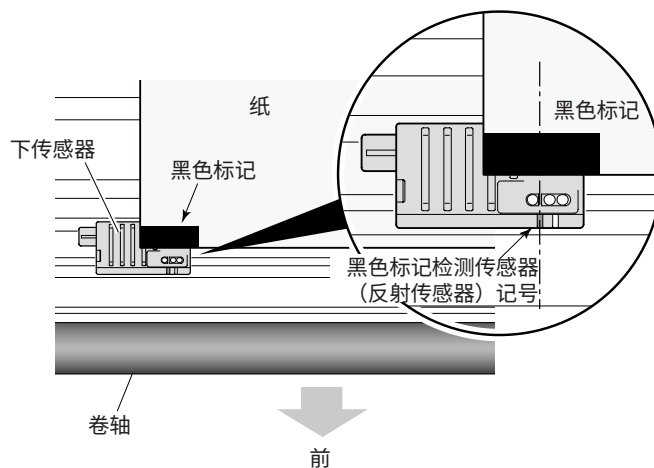
**注意**

下传感器和上传感器必须彼此对齐。

调节黑色标记检测传感器  
(反射传感器) (第 49 页)

#### 使用黑色标记检测传感器（反射传感器）时

调整传感器的位置，如下所示，使下传感器的黑色标记检测传感器（反射传感器）记号对准纸上的黑色标记的中心。



#### ⚠ 注意

请勿在下传感器正上方安装上传感器。否则可能会无法进行正常操作。

调节连续纸检测传感器  
(反射传感器) (第 50 页)

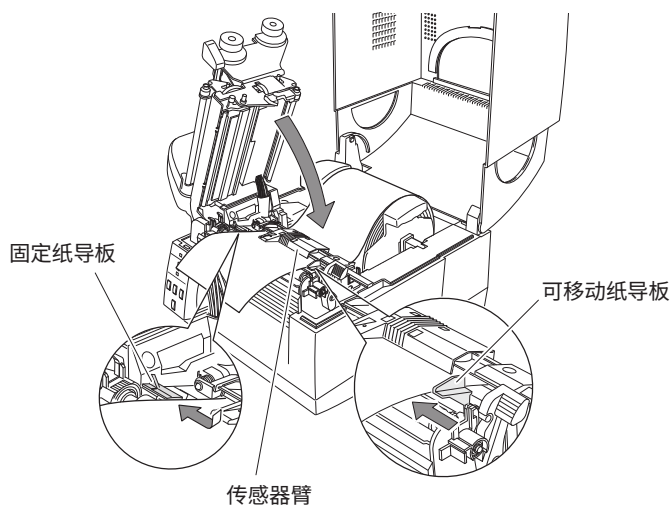
#### 使用连续纸检测传感器（反射传感器）时

将下传感器移动到纸张的中间。  
注意不要让带黑色标记纸张上的黑色标记碰到纸传感器。  
使用 6 英寸宽的纸时，将下传感器置于最右侧（大蓝头开杆侧）。

#### ⚠ 注意

请勿在下传感器正上方安装上传感器。否则可能会无法进行正常操作。

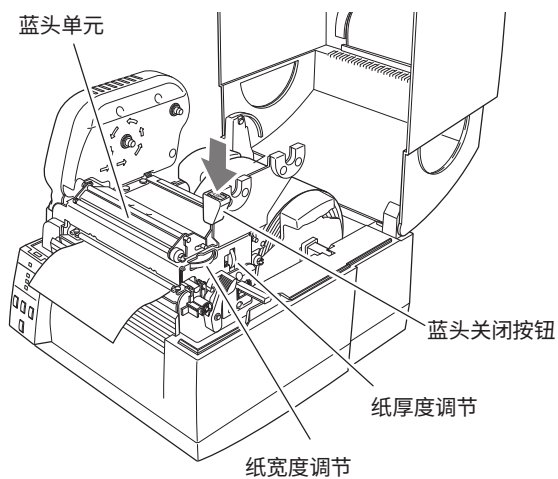
- 暂时抬起传感器臂并调整纸导板。将纸对准左侧的固定纸导板，然后将右侧的可移动纸导板对准纸宽度。降低传感器臂并将纸固定到适当位置。



纸厚度调节 (第 51 页)

纸宽度调节 (第 52 页)

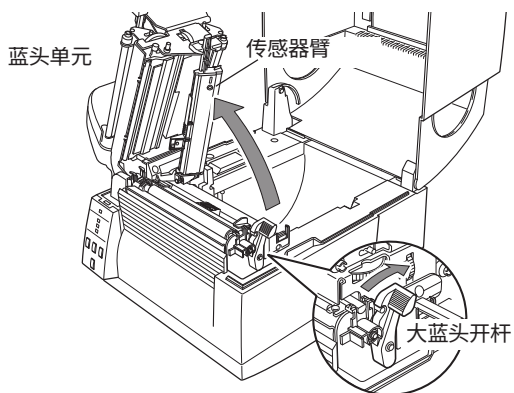
- 按蓝头关闭按钮以降低并锁定蓝头单元。请务必始终通过按蓝头关闭按钮锁定蓝头单元。将其与已放置的纸的宽对齐，然后再设定纸宽度和纸厚度调节拨盘。请参见“第三章 打印机调节”。



- 在电源打开的情况下，按送纸键输送纸。其将在下个打印开始位置停止。

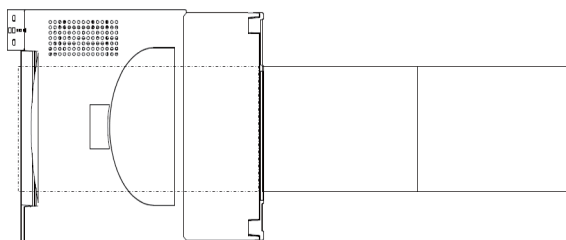
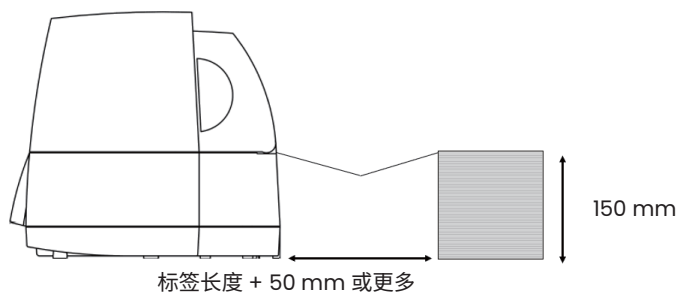
#### 装入折叠纸

1. 推大蓝头开杆松开蓝头单元，然后如下图所示用手抬起传感器臂。



设定纸张即将用完传感器  
(第 28 页)

2. 使用纸张即将用完传感器时，应设置传感器位置。有关如何进行设置，请参阅“设定纸张即将用完传感器”。（产品出厂时，这些设置为关闭状态。）
3. 从打印机后面的外部进纸端口插入折叠纸。
4. 与打印机之间预留一定的空隙，将折叠纸与打印机置于同一高度，让其与打印机平行（如下图所示）。



将折叠纸与打印机平行放置。

快速传感器选择方法  
(第 47 页)

调节标签检测传感器 (透  
过传感器) (第 48 页)

5. 将折叠纸穿过纸固定条下方，然后将纸固定导板与纸张宽度对齐。

注意：请勿用导板将纸夹得过紧，否则打印时会卡纸。

6. 选择传感器。

确保电源指示灯和印刷指示灯亮起，然后在按下设定 / 再印刷键的同时按住取消键至少 4 秒。

每次按下该键时，蜂鸣器会响起，所选的传感器会在标签检测传感器（透过传感器）、黑色标记检测传感器（反射传感器）和连续纸检测传感器（反射传感器）之间切换。

选择标签检测传感器（透过传感器）时，蜂鸣器响一次。

选择黑色标记检测传感器（反射传感器）时，蜂鸣器响两次。

选择连续纸检测传感器（反射传感器）时，蜂鸣器响三次。

7. 设定传感器位置。

降低传感器臂并转动旋钮，上传感器和下传感器将一起移动。

#### 使用标签检测传感器（透过传感器）时

移动上传感器和下传感器，使之靠近纸宽度中心。

当使用 6 英寸宽的纸时，请将上传感器和下传感器全部靠右（大蓝头开杆一侧）定位。

请注意，带有黑色标记的纸不能通过纸传感器。

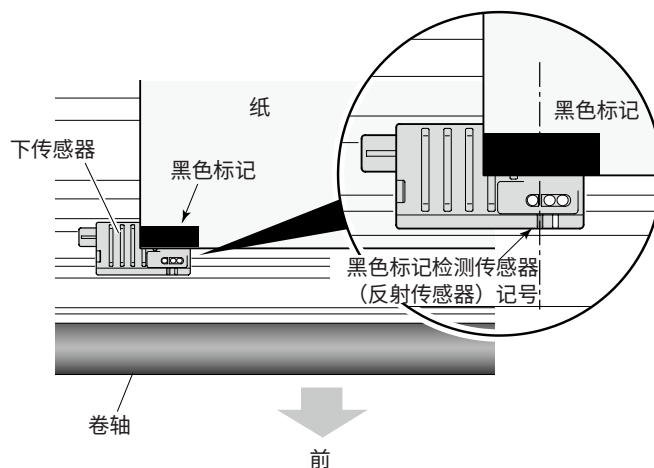


下传感器和上传感器必须彼此对齐。

调节黑色标记检测传感器  
(反射传感器) (第 49 页)

#### 使用黑色标记检测传感器（反射传感器）时

调整传感器的位置，如下所示，使下传感器的黑色标记检测传感器（反射传感器）记号对准纸上的黑色标记的中心。



**注意**

请勿在下传感器正上方安装上传感器。否则可能会无法进行正常操作。

调节连续纸检测传感器  
(反射传感器) (第 50 页)

#### 使用连续纸检测传感器（反射传感器）时

将下传感器移动到纸张的中间。

注意不要让带黑色标记纸张上的黑色标记碰到纸传感器。

使用 6 英寸宽的纸时，将下传感器置于最右侧（大蓝头开杆侧）。



**注意**

请勿在下传感器正上方安装上传感器。否则可能会无法进行正常操作。

### 设定纸

纸厚度调节 (第51页)

纸宽度调节 (第52页)

8. 暂时抬起传感器臂并调整纸导板。将纸对准左侧的固定纸导板，然后将右侧的可移动纸导板对准纸宽度。降低传感器臂并将纸固定到适当位置。
9. 按蓝头关闭按钮以降低并锁定蓝头单元。请务必始终通过按蓝头关闭按钮锁定蓝头单元。将其与已放置的纸的宽对齐，然后再设定纸宽度和纸厚度调节拨盘。  
请参见“第三章 打印机调节”。

10. 在电源打开的情况下，按送纸键输送纸。

其将在下个打印开始位置停止。

#### 带分割线介质的切割位置

当手动撕离时，可在分割线位置撕离纸张。

当调整纸停止位置时，将垂直打印位置的值设置为大于纸停止位置。

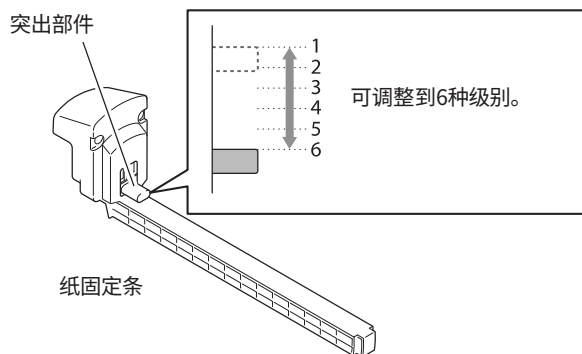
否则，反向进给时

纸张可能会脱离卷轴。

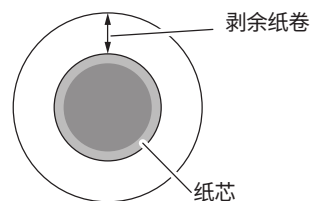
使用打印机驱动器或 LabelPrinterUtility 调整每项设置。

#### 设定纸张即将用完传感器

向上或向下移动传感器的突出部件，将其设置在与正在使用的纸卷筒相匹配的位置。



传感器位置	剩余纸卷
1	约8.5 mm
2	约7.5 mm
3	约6.5 mm
4	约5.5 mm
5	约4.5 mm
6	约3.5 mm

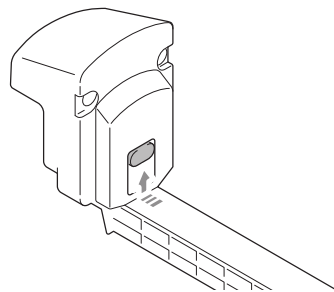


**说明：**

- 产品出厂时，这些设置处于关闭状态。
- 根据所用卷筒类型，纸的剩余卷筒（纸的卷筒厚度不包括纸芯）大不相同。这些值仅供参考。

#### ■ 不使用纸张即将用完传感器时

禁用纸张即将用完传感器。  
放置传感器的突出部件时，推入顶部直至听到咔嗒声。



## 设定色带

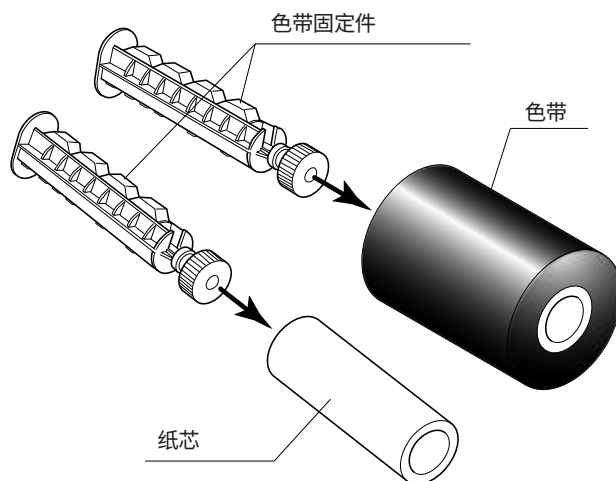
可使用下列类型和尺寸的色带。

类型 .....	内卷色带和外卷色带
色带最大宽度 .....	174.0 mm (6.85 英寸)
色带最小宽度 .....	50 mm (1.97 英寸)
色带最大长度 .....	360.0 m (1,181 英尺)
卷筒最大直径 .....	74.0 mm (2.90 英寸)
纸芯内径 .....	25.4 ± 0.25 mm (1.00 ± 0.01 英寸)
纸芯外径 .....	33.4 ± 0.5 mm (1.31 ± 0.02 英寸)
铅带长度 .....	小于 80.0 mm

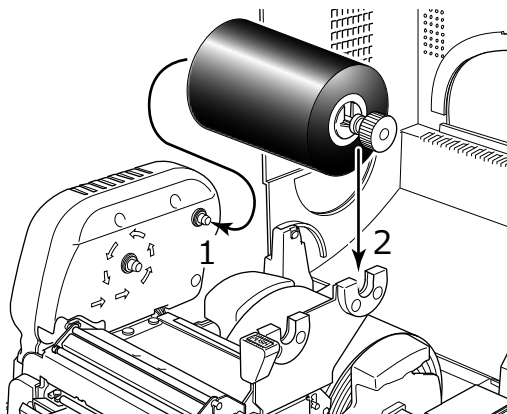
### 设定方法

1. 检查所使用的色带的种类，然后设定色带卷向选择开关。这是安装外卷色带的方法（又名“ink out”）。  
切记，着墨的一面不可直对打印头表面！
2. 将色带和纸芯分别置于两个色带固定件上。将两个色带固定件分别插入色带和纸芯中时，请确保将其推到底。

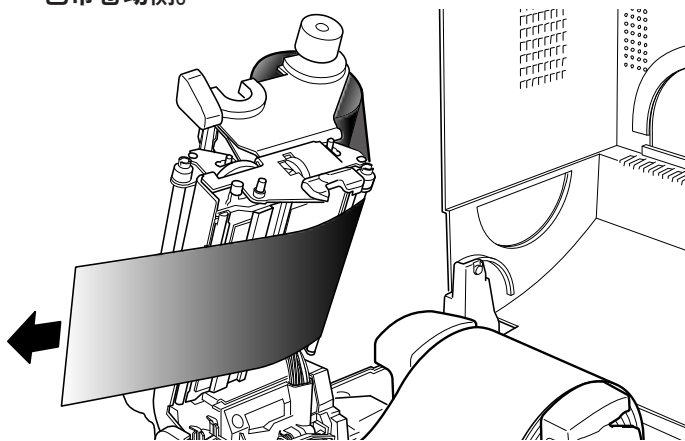
选择色带卷绕方向  
(第 45 页)



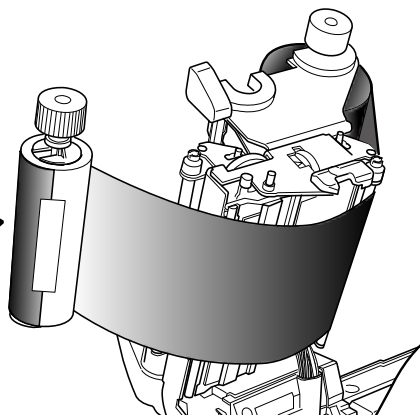
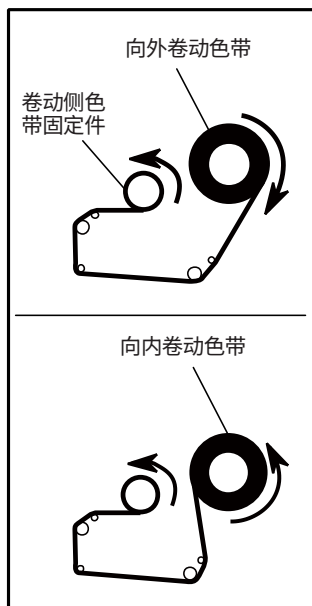
3. 将新的色带以及固定件装进后色带驱动单元。使色带驱动齿轮机构上的花键与色带固定件的尾端吻合。



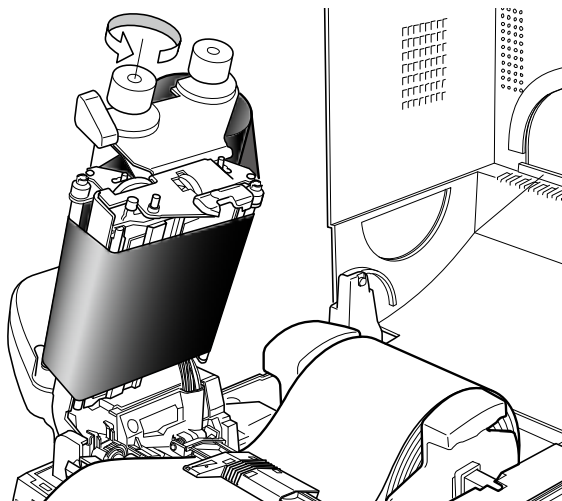
4. 推动大蓝头开杆松开蓝头单元。从蓝头单元底部拉出色带至色带卷动侧。



5. 从已装有纸芯的色带固定件上拉出色带，使用胶带等将其固定后缠绕在色带固定件上。



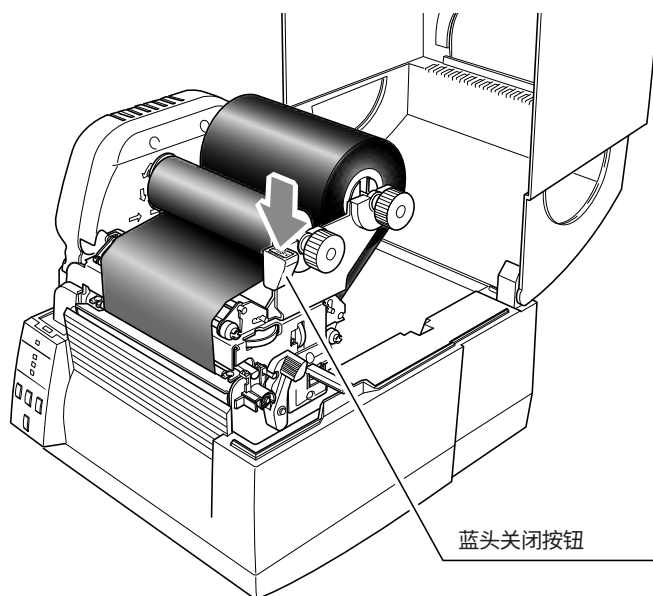
6. 将已安装好纸芯的色带固定件安装进色带驱动单元，然后按箭头所示方向转动色带固定件以张紧色带及消除褶皱。



色带张力调节 (第53页)

色带平衡调节 (第54页)

7. 按蓝头关闭按钮以降低并锁定蓝头单元。请务必始终通过按蓝头关闭按钮锁定蓝头单元。  
如果色带出现褶皱，按住送纸键直到褶皱消失。如果褶皱没有消失或出现滑动，请进行色带平衡调节和色带张力调节。请参见“第三章 打印机调节”了解这些调节方法。



蓝头关闭按钮

电源开关 (第16页)

# 模式设定

结合不同的按键打开电源可启动不同的功能。

模式	按键操作
十六进制倾印模式	按住取消键的同时打开打印机电源。
自打印模式	按住送纸键的同时打开打印机电源。
菜单设定模式	按住设定/再印刷键的同时打开打印机电源。

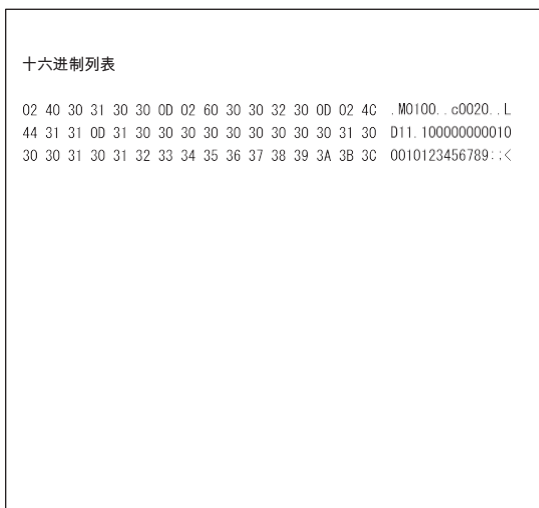
## 十六进制倾印模式

- **使用标签纸时**

按住取消键的同时打开打印机电源。当印刷指示灯开始慢速闪烁时松开取消键，随后打印机会进入十六进制倾印模式。

- **使用连续纸时**

按住取消键的同时打开打印机电源。当印刷指示灯停止慢速闪烁并开始快速闪烁时松开取消键，随后打印机会进入十六进制倾印模式。



十六进制列表

\* 要退出十六进制倾印模式，请关闭打印机电源，然后再重新打开（重启）。

设定纸 (第19页)

### 自打印模式

进行自测打印是检查打印机设定状态和打印质量的便利方法。按“安装纸”中所述的方法安装纸，然后按如下步骤操作打印机。

#### • 使用标签纸

按住送纸键的同时打开打印机电源。当印刷指示灯开始慢速闪烁时，松开送纸键。在打印机进入测试模式并且已输送完纸后，会打印出两张标签，随后打印停止。

要重新开始打印，再按一次送纸键即可。

#### • 使用连续纸

按住送纸键的同时打开打印机电源。当印刷指示灯停止慢速闪烁并开始快速闪烁时，松开送纸键。在打印机进入测试模式后，会进行打印，随后打印停止。

要重新开始打印，再按一次送纸键即可。

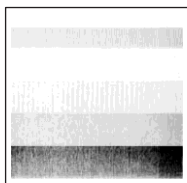


自打印图案

### 纸调节

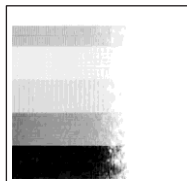
使用上述自测打印，您可以对打印机设定进行调节，例如纸宽度和纸厚度（打印头压力）的调节。进行这两种调节的位置在第三章中会进行说明，也会显示在打印机机构的标签上。

纸厚度调节 (第51页)



左侧是第一个范例，其显示的是设定不正确的“纸厚度调节”。对于标准的标签纸，建议您将蓝色拨盘置于“0”位置。

纸宽度调节 (第52页)

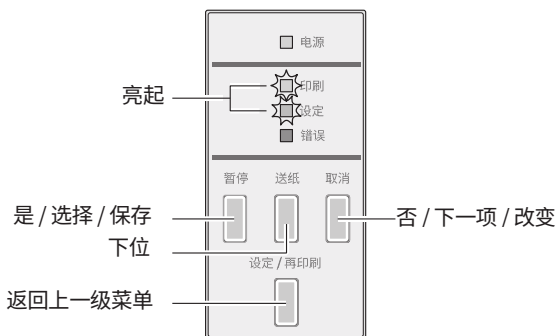


左侧是第二个范例，其显示的是设定不正确的“纸宽度调节”。对于 6 英寸或 150mm 宽的纸，调节器应设于蓝色拨盘上的“0”位置。

以上设定针对一般的标签纸，不一定适用于特殊纸。

#### 菜单设定模式

如果在按住设定/再印刷键的同时打开打印机电源，打印机会进入菜单设定模式。在该模式下，使用 VuePrint 菜单系统可改变打印机配置。当处于菜单设定模式下时，印刷指示灯和设定指示灯亮起。要使用 VuePrint 菜单系统，打印机内必须安装有纸。



#### 各键的功能

在各菜单项都被打印出来之后，打印机此时也会打印各按钮的功能。各按钮视所选菜单而稍有不同，但大致符合以下规则：

##### 暂停键（是 / 选择 / 保存）：

按此键会选择当前的菜单选项，或者保存新的设定，之后再跳至下一菜单。

##### 取消键（否 / 下一项 / 改变值）：

在改变菜单值（例如打印头温度）时按此键会显示下一可用菜单值但不会保存设定。

在“主菜单”中，按此键可移至下一可用菜单。

##### 送纸键（下位）：

对于诸如打印头温度的某些菜单选项，有不止一“位”数可以改变。该键可将光标移至下位数。

##### 设定 / 再印刷键（返回上一级菜单）：

退出当前菜单或 VuePrint 菜单系统。

#### ⚠ 注意

如果在改变菜单值的时候按“暂停”键（是）会使打印机保存当前选择的参数。设定指示灯短暂闪烁。此时请勿关闭打印机电源，否则会导致故障。

如果意外关闭电源，请先将打印机重设为出厂默认设定。

菜单设定流程图

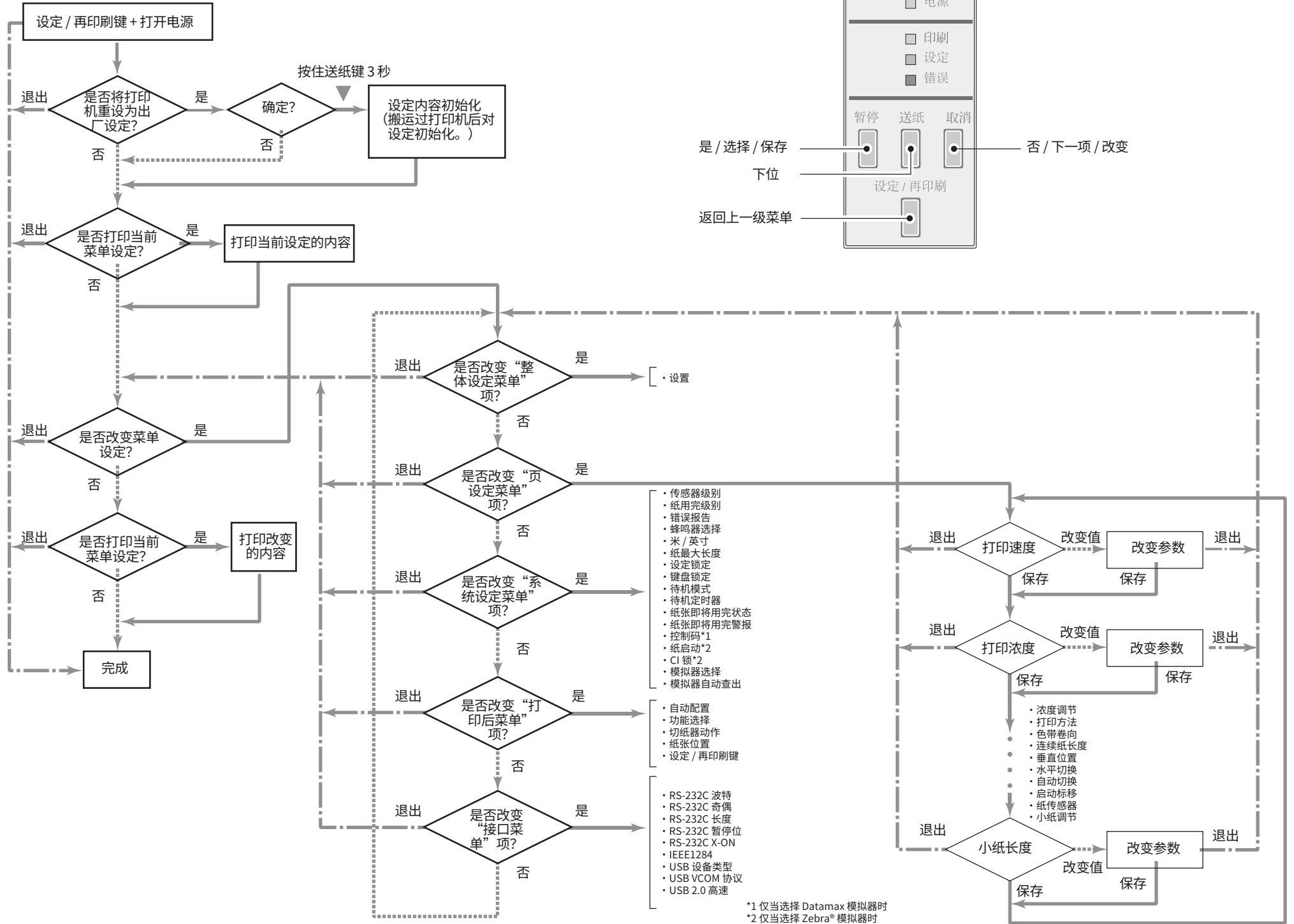
以下流程图显示的是 CL-S6621/CL-S6631 VuePrint 菜单系统。

菜单设定模式 (第35页)

顶层菜单设定下的打印范例 (第 37 页)

设定内容打印范例 (第 39 页)

子菜单设定下的打印范例 (第 37 页)





### 设定内容打印范例

机器信息	
型号编号	: CL-S6621
Boot 版本	: X.X
ROM 版本	: XXXXXXXX
ROM 日期 (日 / 月 / 年)	: XX/XX/XX
ROM 总和检查	: XXXX
汉字ROM版本	: XXXXXXXX
汉字ROM日期 (日 / 月 / 年)	: XX/XX/XX
汉字ROM总和检查	: XXXX
FPGA 版本	: XXX.XXX
打印头检查	: OK
*1 打印计数器	: 0000.872 km
*1 服务计数器	: 0000.872 km
切纸计数器	: 83
传感器监视器	: 2.56 V
选购接口	: 无
当前菜单设定	
[整体设置菜单]	
设置	: 1
[页设定菜单]	
打印速度	: 6 IPS
打印浓度	: 10
浓度调节	: 00
打印方法	: 热转印
色带卷向	: 外卷
连续纸长度	: 4.00 英寸
垂直位置	: 0.00 英寸
自动侧移	: 0 点
水平切换	: 0.00 英寸
垂直切换	: 0.00 英寸
纸传感器	: 透过
小纸调节	: 关
小纸长度	: 1.00 英寸
*2 字符集	: PM
[系统设定菜单]	
传感器级别	: 1.7 V
纸用完级别	: 2.80 V
错误报告	: 动作的时候
蜂鸣器选择	: 开
米 / 英寸	: 英寸
纸最大长度	: 10.00 英寸
设定锁定	: 关
键盘锁定	: 关
待机模式	: 关
待机定时器	: 5 min
纸张即将用完状态	: 开
纸张即将用完警报	: 关
控制码	: STD
模拟器选择	: DM4
模拟器自动查出	: 全自动
[打印后菜单]	
自动配置	: 开
功能选择	: 撤离
切纸器动作	: 标签回撤
纸张位置	: 0.00 英寸
设定 / 再印刷	: 停用
[接口菜单]	
RS-232C波特	: 9600 bps
RS-232C奇偶	: 无
RS-232C长度	: 8 位
RS-232C暂停位	: 1 位
RS-232C X-ON	: 是
IEEE 1284	: 开
USB 设备类型	: 打印机
USB VCOM协议	: 自动
USB2.0 高速	: 开

< 已选择 CL-S6621 Datamax 模拟器范例 >

\*1 如果启用双重加热功能，则该值加倍。此功能可减少打印褪色等。若要启用此功能，可通过Windows 驱动程序的属性或 LabelPrinterUtility 进行设置。有关配置相关设置的方法，请参阅相应的说明书。

\*2 字符集 (Symbol Set) 的设定只需一个指令便可改变。

说明：·Citizen 会根据顾客的要求，不断为打印机添加新的选项和设定。部分情况下，在以上打印中会出现新加或更改后的菜单选项。

- 如果选择 Zebra® 模拟器，则打印成英文。

## 第 2 章 打印机操作

### 模式设定

### 菜单设定表

**整体设置 (Global Config) 菜单** - 允许在 3 组打印机内完整“配置集”间切换。

**页设定 (Page Setup) 菜单** - 允许更改纸或打印质量的相关设定。

**系统设定 (System Setup) 菜单** - 允许能更改打印机硬件和基本控制系统的设定。

**打印后 (After Print) 菜单** - 更改打印完标签后打印机的反应。

**接口 (Interfaces)** - 改变波特率等接口参数。

### 菜单设定

顶层菜单	子菜单	默认设定	菜单	备注	
整体设置	-	设置1	设置 1 设置 2 设置 3	设定配置集。	
页设定	打印速度	6 IPS	2 至 6 IPS	[ 对于 CL-S662i] 打印速度设定。	
		4 IPS	2 至 4 IPS	[ 对于 CL-S663i] 打印速度设定。	
	打印浓度	10	00 至 30	打印浓度设定 (打印头温度)	
	浓度调节	0	-10 至 10	浓度命令调节	
	打印方法	热转印	热转印 热敏	选择热转印 (色带) / 热敏纸	
	色带卷向	外卷	外卷 内卷	选择色带卷绕方向。	
	连续纸长度	4.00 英寸 101.6mm	0.25 至 99.99 英寸 6.40 至 2539.7mm	设定连续纸的长度。 低级 =mm 模式中。	
	垂直位置	0.00 英寸 0.0mm	-1.00 至 1.00 英寸 -25.4 至 25.4mm	打印开始位置调节	
	水平切换	0.00 英寸 0.0mm	-1.00 至 1.00 英寸 -25.4 至 25.4mm	水平打印位置调节	
	垂直切换	0.00 英寸 0.0mm	0.00 至 32.00 英寸	0.0 至 812.8mm	当数据映射到 RAM 中时垂直调节偏移值 (Datamax)
			000 点		-120 至 120 点
	自动侧移	00 点	00至 15 点	每页纸张可以按指定数量的字点水平移动 打印位置。当在特定压头区域 (例如垂直线) 施加负载时有效。	
	纸传感器	透过	透过 反射 无	标签传感器选择	
	小纸调节	关	开 关	设定小标签纸	
	小纸长度	1.00 英寸 25.4mm	0.25 至 1.00 英寸 6.40 至 25.4mm	设定小标签纸的长度	
	符号设定	PM	50 符号	设定符号设定。	
系统设定	传感器级别	1.7V	0.0V 至 3.3V	设定传感器的临界值	
	纸用完级别	3.00V	0.01V 至 3.00V	设定纸端电平。	
	错误报告	动作的时候	动作的时候 即刻	设定错误报告。	
	蜂鸣器选择	开	开 关	设定蜂鸣器出声条件	
	米/英寸	英寸	英寸 mm	设定所使用的单元	
	纸最大长度	10.00 英寸 254.0mm	1.00 至 99.99 英寸 25.4 至 2539.7 mm	设定最大标签长度。	
	设定锁定	关	开 关	当开启时, 阻止软件命令更改 VuePrint 菜单 设定值。	
	键盘锁定	关	开 关	阻止控制面板影响打印机配置。 (用户“锁定”)	

## 第 2 章 打印机操作

### 模式设定

顶层菜单	子菜单	默认设定	菜单	备注
	待机模式	关	开 关	选择待机模式。 如果开启了待机模式，在待机定时器上设置的时间过去后，打印机将进入节能模式。
	待机定时器	5 min	1 至 99 min	可以设置机器进入待机模式的时间。
	纸张即将用完状态	开	开 关	纸张即将用完状态的设置将在状态中反映出来。
	纸张即将用完警报	关	开 关	指示灯显示的设置将用于显示纸张即将用完。
	控制码	STD	STD ALT ALT-2	切换 DMX 模式的指令模式。 (仅当选择 Datamax 模拟器时)
	纸启动	关	开 关	选择开机时是否启动纸测量。 (仅当在国际机型上选择了 Zebra 模拟器模式时)
	CI 锁	关	开 关	激活 / 取消 CI 指令。 (仅当在国际机型上选择了 Zebra 模拟器模式时)
	模拟器选择	DM4 (Datamax ) ZPI2 (Zebra*)	DM4 DMI DPP ZPI2 EPI2	Datamax / Zebra 兼容性选择 DM4 Datamax 400 DMI Datamax Iclass DPP Datamax Prodigy Plus ZPI2 Zebra ZPL2™ EPI2 Zebra EPL2™
	模拟器自动查出	全自动	开 关 全自动	选择 Datamax 和 Zebra 模拟器检测。
打印后	自动配置	开	开 关	可选自动配置 开...自动配置生效。 如果已安装剥纸单元或自动切纸器，无论“功能选择”设定如何，各模式都会自动进行设定。 关...自动配置无效。 当已安装剥纸单元或自动切纸器但尚未启用，其处于关闭状态，且操作由“功能选择”进行选择。
	功能选择	撤离	关 撤离 剥离 * 切割 *	选择安装的选项类型并相应调节“纸停止”位置。 例如，在“撤离”模式下标签停止的位置与“剥离”模式下标签停止的位置不同。
	切纸器动作 *	标签回撤	标签回撤 切透	切纸器操作方法设定 标签回撤：每次切割操作完成之后将标签返回。 切透：如果份数等于 n，则第 1 张至第 n-1 张的后端会通过，而最后一页（单张纸）的后端则被打并回撤。

\* 只有当连接自选单元后有效。

## 第 2 章 打印机操作

### 模式设定

顶层菜单	子菜单	默认设定	菜单	备注
	纸张位置	0.00 英寸 0.00mm	当功能选择设置为 “Off”时 (打印起始位 置 (卷 轴中心) ) 0.00 至 2.00 inch (英寸) 0.0 至 50.8 mm 当功能选择设置为 “Tear/ Peel On/Cut On”时 (剥离位置 / 剥离位 置 / 切割位置) -1.00 至 1.00 inch (英寸) -25.4 至 25.4 mm	停止位置调整 取决于 inch/mm 的设置。通过 “功能选择” 设置的各个设备都有一个初始的停止位置， 并以此设置相对值。
	设定 / 再印刷键	停用	标签组 最后一张 停用	再打印方法选择 标签组： 重新发放多个标签。 选择了 Zebra® 模拟器时该设置被忽略。 最后一张： 只发放最后一张。 在计数情况下，继续打印的同时只发放一 张标签。 停用： 使重复键无效。
接口	RS-232C 波特	9600	115200 57600 38400 19200 4800 2400	设定串行接口的波特率。 • 接口相关的设定在重新打开电源后生 效。
	RS-232C 奇偶	无	无 奇数 偶数	设定串行接口的通信奇偶校验。
	RS-232C 长度	8 位	8 位 7 位	设定串行接口的字符。
	RS-232C 暂停位	1 位	1 位 2 位	设定串行接口的停止位。
	RS-232C X-ON	是	是 否	选择串行接口的 X-ON 流控制。
	IEEE1284	开	开 关	启用或停用 IEEE1284 并口的“增强”功能。
	USB 设备类型	打印机	打印机 VCOM	选择 USB 设备类别。
	USB VCOM 协议	自动	自动 DTR X-ON	选择使用 USB VCOM 时的协议 (流控制)。
	USB 2.0 高速	开	开 关	启用 / 禁用 USB 2.0 高速的设置。
选购接口*	Web 监视器	自动	自动 开 关	选择网页监控功能。
	网络地址	-	0.0.0.0 至 255.255.255.255	设定局域网网卡的固定 IP 地址。
	子网掩码	-	0.0.0.0 至 255.255.255.255	设定局域网的固定子网掩码值。
	网关地址	-	0.0.0.0 至 255.255.255.255	设定局域网网卡的固定默认网关地址。
	BOOTP	-	开 关	设定局域网网卡的 BOOTP。
	DHCP	-	开 关	设定局域网网卡的 DHCP。

\* 如果装有多功能局域网网卡 (IFI-ES04)。

## 第 2 章 打印机操作

### 模式设定

顶层菜单	子菜单	默认设定	菜单	备注
机器信息	型号编号	-	CL-S6621	[对于 CL-S6621] 显示型号。
			CL-S6631	[对于 CL-S6631] 显示型号。
	流水号	-	JS*****	显示序列号
	Boot 版本	-	**	显示启动版本
	ROM 版本	-	*****	显示 ROM 版本
	ROM 日期	-	**/**/**	显示 ROM 生成日期
	ROM 总和检查	-	****	显示 ROM 校验和
	FPGA 版本	-	**	显示 FPGA 版本。
	打印头检查	-	OK NG	显示打印头的电阻值是否在规格范围之内
	打印计数器*	-	****.*** km	显示打印计数器
	服务计数器*	-	****.*** km	显示维修计数器
	切纸计数器	-	*****	显示切纸计数器 (仅限带切纸器的机型)
	传感器监视器	-	*.* V	显示传感器等级

\* 如果启用双重加热功能, 则该值加倍。此功能可减少打印褪色等。若要启用此功能, 可通过 Windows 驱动程序 的属性或 LabelPrinterUtility 进行设置。有关配置相关设置的方法, 请参阅相应的说明书。

菜单设定模式 (第 35 页)

# 打印方法快速设定

除了菜单设定模式外，还可使用操作面板设定打印方法（热转印方法／热敏方法）。



**注意**

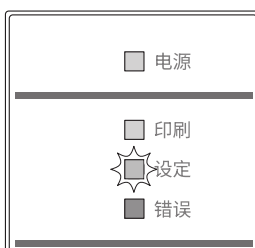
请确认在更改设定前停止打印操作。打印中途（包括暂停）无法更改设定。

## 设定方法

在按住设定／再印刷键时每次按下暂停键，蜂鸣器就会发声，打印机在热转印和热敏方法间切换。



- 如果选择了热转印方法，蜂鸣器响一次，设定指示灯闪烁。  
如果选择了热敏方法，蜂鸣器响两次，设定指示灯闪烁。  
当设定指示灯熄灭后完成更改。  
电源关闭后更改仍有效。



### 选择色带卷绕方向

除使用菜单设定模式外，还可用操作面板上的按键选择色带卷边方向（外部卷边／内部卷边）。

在打印机未工作时，按住设定／再印刷键下每次按下暂停键 4 秒或更长即可依次切换外部卷边和内部卷边。

- 如果选择了外部卷边（又称为“ink out”），蜂鸣器会响 3 次，设定指示灯闪烁。
- 如果选择了内部卷边（又称为“ink in”），蜂鸣器会响 4 次，设定指示灯闪烁。

当设定指示灯熄灭，表示选择完成。  
电源关闭后更改仍有效。

说明：打印时不可更改卷边方向。

### 模拟器自动查出：Cross-Emulation™

如果在系统设定中的模拟器自动查出设置为“开”或“全自动”时接收到与模拟器不同的控制语言，则会自动切换模拟。请注意，不会检测到 Eltron® 语言。

#### ● 当模拟器自动查出设置为“开”时

如果“模拟器自动查出 (Emulation Auto Detect)”设为“开 (On)”，当检测到其他模拟器时设定指示灯会闪烁。选择设定／再印刷键，打印机就会重启，模拟器自动切换。选择另一键，可取消检测功能，设定指示灯将关闭。

#### ● 当模拟器自动查出设置为“全自动”时

启动时以保存在模拟器选择中的模拟启动。之后，将以第一次探测到的控制语言的模拟继续操作。新模拟保存至模拟器选择设定。此时，不会自动重新启动。

之后，若手动进行重新启动，将以新保存的模拟设定启动。若未重新启动而又探测到其他的控制语言，则将最后探测到的控制语言的模拟保存至模拟器设定，并自动重新启动。重新启动前接收到的数据将被忽略。

菜单设定表  
(第40页)

### 手动选择打印机模拟器

如需手动选择 Datamax、Zebra® 和 Eltron® 模拟器，您可以使用 VuePrint 菜单系统。可使用系统设定 (System Setup) 菜单中的模拟器选择 (Emulation Select) 选项完成。

也可使用如下“快速切换”：

1. 开启打印机，同时按下暂停和送纸键。  
在打印机发出三次蜂鸣且设定指示灯开始闪烁后，松开暂停和送纸键。
2. 按送纸键一次选择 Datamax 模拟器。
3. 按送纸键两次选择 Zebra® 模拟器。
4. 按 FEED 键三次以进行 Eltron® 仿真。  
每次按下送纸键，打印机蜂鸣一次。
5. 如需保存新选择，按设定 / 再印刷键。  
打印机将发出四声哔声，然后重新启动。

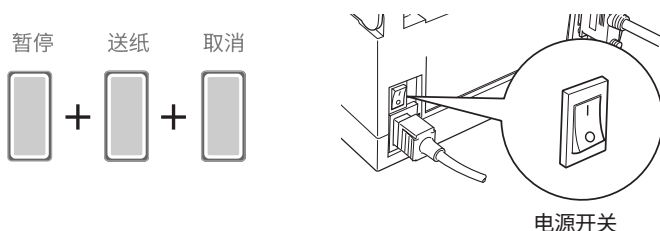
# 第 3 章 打印机调节

## 传感器调节

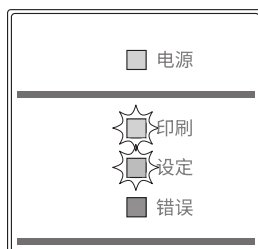
标签检测传感器（透过传感器）、黑色标记检测传感器（反射传感器）和连续纸检测传感器（反射传感器）的传感级别均分别、单独进行调节。首先，请使用以下所示的 VuePrint 菜单系统或传感器方法选择来选择传感器类型。然后可对传感器进行调节和校准。

### 进入传感器调节模式

1. 同时按住暂停键、送纸键和取消键，再打开电源。



2. 在印刷指示灯和设定指示灯亮起之后，松开各键将打印机模式改为传感器调节设定模式。



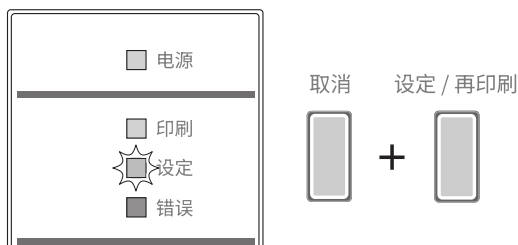
### 快速传感器选择方法

选择传感器时，请确保设定指示灯亮起，然后在按下设定 / 再印刷键的同时按下取消键。

每次按下该键时，蜂鸣器都会响起，所选的传感器会在透过传感器和反射传感器之间交替切换。如果按下该按键至少 4 秒，所选传感器则会切换到连续纸检测传感器（反射传感器）。

选择标签检测传感器（透过传感器）时，蜂鸣器响一次，印刷指示灯亮起。选择黑色标记检测传感器（反射传感器）时，蜂鸣器响两次，印刷指示灯闪烁。

选择连续纸检测传感器（反射传感器）时，蜂鸣器响三次，印刷指示灯熄灭。



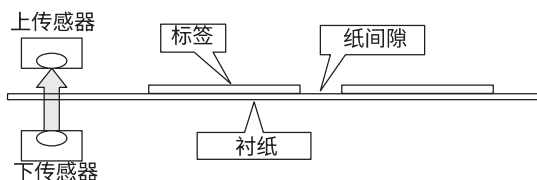
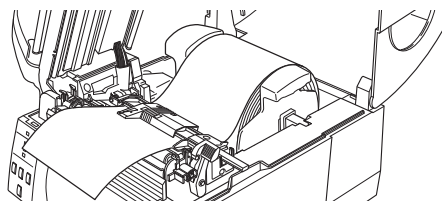
装入卷纸 (第20页)

装入卷纸 (第20页)

快速传感器选择方法  
(第47页)

### 调节标签检测传感器 (透过传感器)

1. 选择标签检测传感器 (透过传感器)，然后打开传感器臂。
2. 仅安装标签纸已剥除的衬纸 (标签衬纸)，使其能从卷轴和纸传感器之间通过。(小心带黑色标记的纸无法从纸传感器之间通过。) 然后关闭传感器臂和打印头。



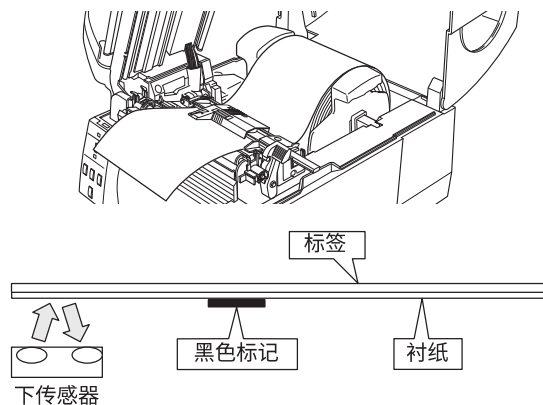
下传感器和上传感器必须彼此对齐。

3. 如果在按下设定 / 再印刷键的同时按下并松开暂停键，则印刷指示灯熄灭，在设定指示灯从亮起变为闪烁后，开始进纸并将自动调节传感器。
4. 如果自动调节正常停止，印刷指示灯和设定指示灯会返回初始状态。如果其异常停止 (无法进行调节)，设定指示灯和错误指示灯会闪烁。
5. 若要保存设置，请按取消键。  
蜂鸣器响一次，打印机将重新启动。

快速传感器选择方法 (第47页)

### 调节黑色标记检测传感器（反射传感器）

1. 选择黑色标记检测传感器（反射传感器）
2. 选择黑色标记检测传感器（反射传感器）后，将标签纸安装在卷轴和纸传感器之间。（小心黑色标记和纸间隙无法从纸传感器之间通过。）然后关闭传感器臂和打印头。



### ⚠ 注意

请勿在下传感器正上方安装上传感器。否则可能会无法进行正常操作。

3. 如果在按下设定 / 再印刷键的同时按下并松开暂停键，则印刷指示灯熄灭，在设定指示灯从亮起变为闪烁后，开始进纸并将自动调节传感器。
4. 如果自动调节正常停止，印刷指示灯和设定指示灯会返回初始状态。如果其未正常停止（无法进行调节），设定指示灯和错误指示灯会闪烁。
5. 若要保存设置，请按取消键。  
蜂鸣器响一次，打印机将重新启动。

快速传感器选择方法  
(第47页)

#### 调节连续纸检测传感器（反射传感器）

1. 选择连续纸检测传感器（反射传感器），然后打开传感器臂。
2. 将标签纸安装在卷轴和纸传感器之间。  
请注意，带有黑色标记的纸不能通过纸传感器。然后关闭传感器臂和打印头。



请勿在下传感器正上方安装上传感器。否则可能会无法进行正常操作。

3. 在设定指示灯从亮起变为闪烁后，如果在按下设定 / 再印刷键的同时按下并松开暂停键，则开始进纸并将自动调节传感器。
4. 如果自动调节正常停止，设定指示灯会恢复到其初始状态。如果异常停止（无法进行调节），则设定指示灯和错误指示灯会闪烁。
5. 若要保存设置，请按取消键。  
蜂鸣器响一次，打印机将重新启动。

装入卷纸 (第20页)

自打印模式 (第34页)

### 纸厚度调节

根据所使用纸的厚度, 可能需要调节打印机。这可通过转动纸调节拨盘轻松实现, 以改善打印质量。

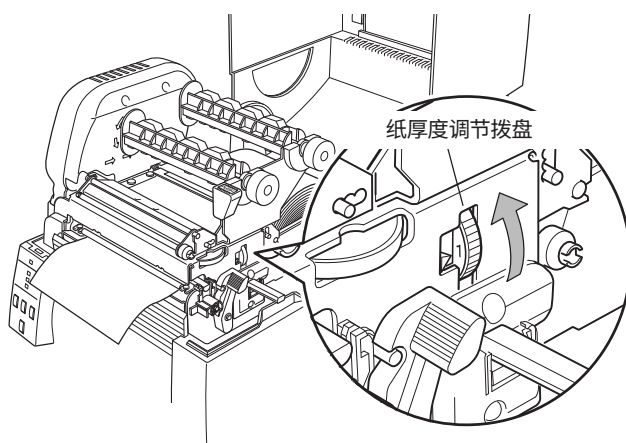
- 当所有打印输出的打印质量都很差时, 则表明纸厚度设定不当。请参见本章节。
- 当打印输出的一侧打印质量较差时, 则表明纸宽度设定不当。请参见下一章节。

#### 当使用标准标签纸、高品质纸或热敏纸

在进行测试打印时, 将拨盘从最小数字逐格调至最大数字以进行调节。

#### 当使用较厚纸 (吊牌、卡等)

在进行测试打印时, 将拨盘从最小数字逐格调至最大数字以进行调节。



纸厚度 拨盘位置	推荐纸类型
0	热敏纸 (薄纸)
1-2	标准标签纸、热敏纸
3-5	较厚的衬纸标签
6-9	卡、吊牌、较厚的纸纸张。

\* 这些值仅为指导目的。

实际用纸须符合正确的纸厚度调节位置。

- 出厂时拨盘设置在 1 或 2 位置。(出厂默认设置见调整计标签所示。)
- 偏移调节因纸的厚度和硬度而异。
- 根据打印浓度和色带中的褶皱率, 可能也需要调节拨盘。

装入卷纸 (第20页)

自打印模式 (第34页)

### 纸宽度调节

打印头压力因所打印纸的宽度而异。必须根据纸宽度调节打印头压力平衡，以对打印头施加恒定的压力。在本打印机上，转动纸宽度调节拨盘即可轻松进行调节。

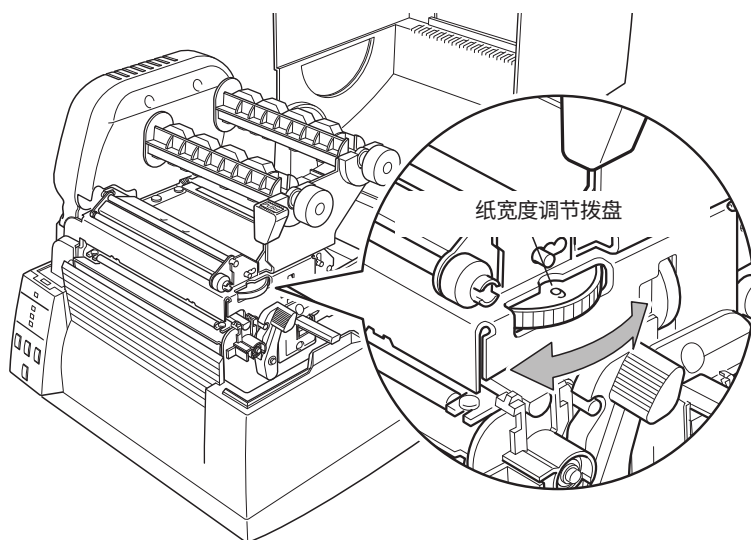
如果打印模糊或者一侧打印浅淡，或者纸曲折移动，请调节打印头压力平衡。

在完成调节之后，请进行测试打印以确认输出质量。



**注意**

当使用窄纸时，请使用这一调节。（如果没有调节，打印头可能因卡纸等状况而受损。）



拨盘位置	纸宽度 mm (英寸)	打印头压力
0	50.0 - 62.0 mm (1.97 - 2.44)	<div style="text-align: center;">                     低                      ↑                      ↓                      高                 </div>
1	62.0 - 76.0 mm (2.44 - 2.99)	
2	76.0 - 88.0 mm (2.99 - 3.46)	
3	88.0 - 99.0 mm (3.46 - 3.90)	
4	99.0 - 108.0 mm (3.90 - 4.25)	
5	108.0 - 118.0 mm (4.25 - 4.65)	
6	118.0 - 133.0 mm (4.65 - 5.24)	
7	133.0 - 148.0 mm (5.24 - 5.83)	
8	148.0 - 163.0 mm (5.83 - 6.42)	
9	163.0 - 178.0 mm (6.42 - 7.01) (出厂设定)	

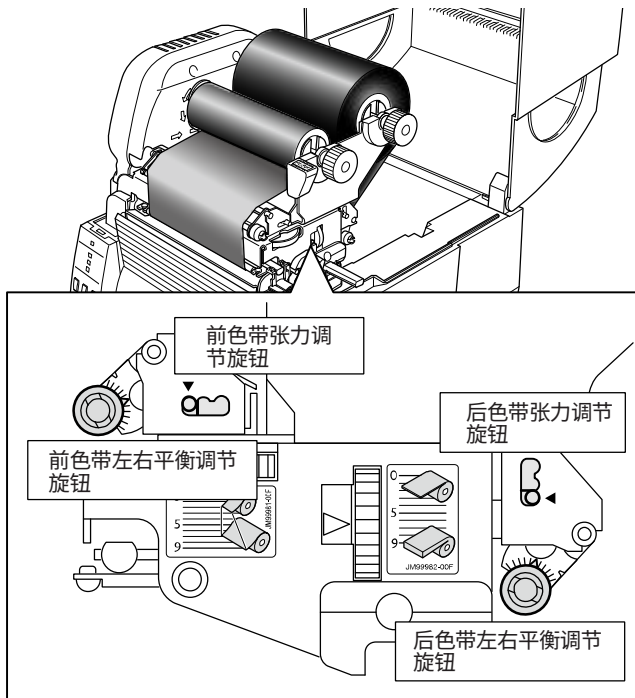
这些值仅为指导目的。

- 根据打印浓度和色带中的褶皱率，可能也需要调节拨盘。

## 调节色带

设定色带 (第29页)

当使用窄色带或非常特殊的热转印色带材料, 可能需要调节色带张力和色带平衡以避免色带褶皱或滑动。



### 色带张力调节

带张力在送纸侧 (背面) 和卷动侧 (正面) 均有三个调节位置。



自打印模式 (第 35 页)

先进行测试打印并视需要调节打印机：

- 色带打滑会导致纸上出现一层脏膜。  
降低张力调节器
- 色带褶皱 (打印输出上有对角线)：增加色带张力。

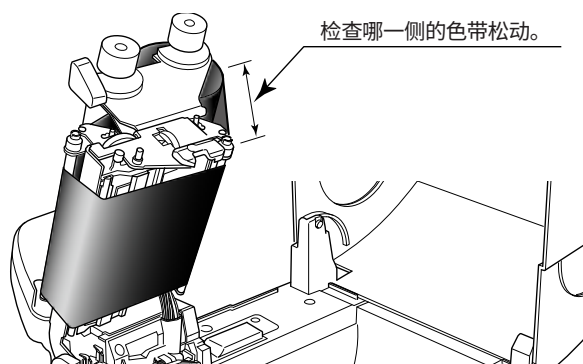
在进行任何调节之后, 请再进行一到两次测试打印, 以确保色带送纸正确。

#### 色带平衡调节

通过转动前、后平衡调节旋钮进行此调节。如果色带上出现褶皱，请按以下步骤进行调节。刻度通常与中央对齐。

#### 调节步骤

1. 检查供应侧色带和后平衡调节旋钮以确定哪一侧的色带松动。



#### ■ 如果调节旋钮对侧的色带松动

2. 向右转动前调节旋钮以消除松动，然后进行测试打印以确保色带没有褶皱。

如果色带有褶皱，请向右转动后调节旋钮，并再次进行测试打印，然后进行检查以确定色带没有褶皱。



#### ■ 如果调节旋钮同侧的色带松动

3. 向左转动前调节旋钮以消除松动，然后进行测试打印以确保色带没有褶皱。

如果色带有褶皱，请向左转动后调节旋钮，并再次进行测试打印，然后进行检查以确定色带没有褶皱。



纸厚度调节 (第51页)

纸宽度调节 (第52页)

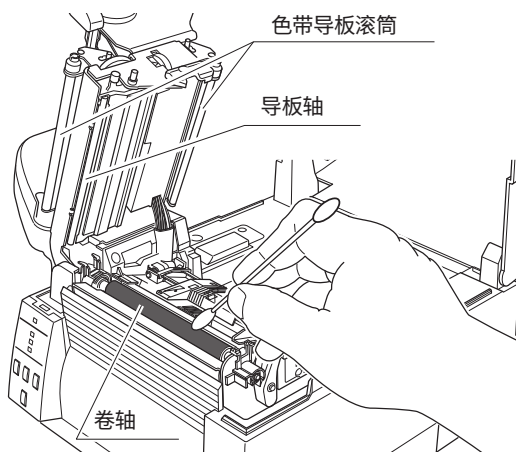
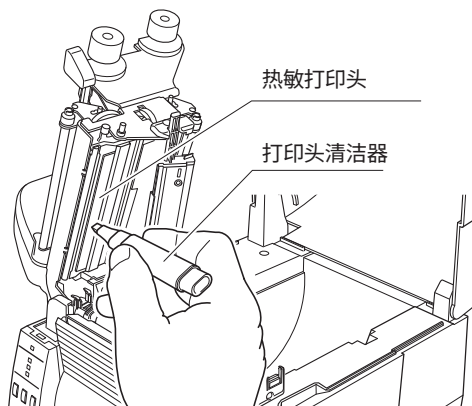
**说明：**若未正确调整纸厚度调节拨盘和纸宽度调节拨盘，色带中可能褶皱。如果即使在调节色带后仍有褶皱，则也要调节这些拨盘。

### 清洁

用随机附带的打印头清洁笔（打印头清洁剂）清除打印头上积聚的任何异物，例如纸尘、污垢和黏性物质，然后使用蘸有酒精的软布擦拭卷轴等。

长期在热敏纸上进行打印之后，热敏打印头的清洁工作尤为重要，这样能保证打印质量并能延长热敏打印头的使用寿命。

注意：清洁热敏打印头时请务必使用打印头清洁剂。



### ⚠ 注意

请勿使用酒精之外的任何其他溶剂。诸如苯、丙酮和稀释剂的溶剂会溶解塑料部件并损坏热敏打印头、卷轴及打印机的大部分部件！

尽量避免使用“过量”酒精清洁卷轴。过量使用酒精会导致卷轴表面过早硬化。

## 故障排除

本章列举了当打印机发生故障或显示出错讯息时的解决方法。

### 出现故障时需检查的项目

如果打印机在操作期间出现故障，请参考下表中的解决方法。如果这样仍无法解决问题，请向购机经销商处的维修人员咨询。

接通电源 (第14页)

清洁 (第55页)

设定色带 (第29页)

装入卷纸 (第20页)  
 设定方法 (第29页)  
 菜单设定表 (第40页)  
 清洁 (第55页)

指示	检查	解决办法
接通打印机电源后指示灯不亮。	1) 电源线插头是否正确插入电源插座中?	1) 将电源线的插头正确插入电源插座中。
	2) 电源线的连接器是否正确插入打印机电源插口中?	2) 将电源线的连接器正确插入打印机电源插口中。
	3) 电源线是否损坏?	3) 更换电源线。向购机经销商咨询，以确保您的电源线是打印机专用的。 注意：请勿使用除打印机专用电源线之外的任何电源线。
	4) 打印机所连接的插座是否已通电?	4) 检查确保插座已通电。如有任何问题，请确定大楼是否有供电。或查清是否有电力故障。
	5) 大楼保险丝盒中的总保险丝是否烧坏?	5) 如有必要，请更换大楼保险盒中的总保险丝，然后重新设定电源断路器。请有专业资格的维修人员来更换总保险丝。
送纸正常进行，但没有打印内容。	1) 热敏打印头是否有污垢？是否有标签黏附在打印头上？	1) 如打印头上有污垢，请用附带的打印头清洁剂清除。 如有标签黏附在热敏打印头上，请将其清除。 注意：请勿使用金属物件来清除黏附在打印机内的标签。（否则可能损坏热敏打印头。）如有黏性标签材料黏附在热敏打印头上，请用蘸有酒精的软布清除。
	2) 是否使用了推荐的色带或相同类型的色带？	2) 使用推荐的色带或相同类型的色带。
打印机打印不整洁。	1) 纸和色带设定是否正确？	1) 正确设定纸和色带。
	2) 打印密度是否过高或过低？	2) 通过菜单或控制软件设定适当的打印密度。
	3) 卷轴上是否有污垢？是否变形？	3) 如果卷轴上有污垢，请用酒精进行清洁。如有变形，请更换。 注意：请向购机经销商咨询更换事宜。

## 故障排除

设定色带 (第29页)

纸厚度调节

(第 51 页)

纸宽度调节 (第52页)

装入卷纸 (第20页)

设定方法 (第29页)

清洁 (第 55页)

指示灯功能 (第18页)

菜单设定表 (第40页)

色带张力调节

(第53页)

色带平衡调节

(第54页)

色带张力调节

(第 53页)

设定色带 (第29页)

指示	检查	解决办法
打印机打印不整洁。	4) 热敏打印头是否有污垢? 是否有标签黏附在打印头上?	4) 如打印头上有污垢, 请用附带的打印头清洁剂清除。 如有标签黏附在打印头上, 请清除。 注意: 请勿使用金属物件来清除黏附在打印机内的标签。(否则可能损坏热敏打印头。) 如有黏性标签材料黏附在打印头上, 请用蘸有酒精的软布清除。
	5) 是否使用了推荐的色带或相同类型的色带?	5) 使用推荐的色带或相同类型的色带。
	6) 热敏打印头是否处在所用纸的正确位置?	6) 用纸厚度调节拨盘调节热敏打印头的偏移量。
	7) 打印头压力平衡对于所用纸的宽度是否正确?	7) 用纸宽度调节拨盘调节热敏打印头压力。
打印位置改变。	1) 纸和色带设定是否正确?	1) 正确设定纸和色带。
	2) 卷轴上是否有污垢? 是否变形?	2) 如果卷轴上有污垢, 请用酒精进行清洁。如有变形, 请更换。 <b>注意:</b> 请向购机经销商咨询更换事宜。
	3) 主机发出的数据内容和指令信号是否正确?	3) 如果显示出错误讯息, 请检查软件内容以及电脑主机设定的通信状态。
	4) 菜单值设定是否正确?	4) 通过操作面板或电脑主机设定正确的菜单值。
	5) 纸传感器的敏感度是否适于所用纸?	5) 将纸敏感度设为适当值。如果这样仍无法解决问题, 请改变在“系统设定 (System Setup)”中设定的“传感器级别 (Sensor Level)”。
色带出现皱褶	1) 色带张力是否适合所用色带?	1) 用色带张力调节旋钮调节张力。
	2) 所用色带左右平衡是否正确?	2) 用色带平衡调节旋钮调节左右平衡。
	3) 打印密度是否过高?	3) 通过菜单或控制软件设定适当的打印密度。
	4) 纸和色带是否为推荐产品或同等产品?	4) 使用推荐产品或同等产品。如果这样仍无法解决问题, 请联络维修代表处。
色带打滑 (色带上 有污垢。)	1) 色带张力是否适合所用色带?	1) 用色带张力调节旋钮调节张力。
色带不卷动。	1) 色带安装流程是否正确?	1) 以正确流程安装色带。
	2) 色带卷动方向是否反了?	2) 设定正确的卷动方向。

## 规格

项目	说明			
打印	打印方法	热转印/热敏		
	分辨率	主扫描线密度：203点/英寸(8点/mm)(CL-S6621) 300点/英寸(11.8点/mm)(CL-S6631)		
		子扫描线密度：203点/英寸(8点/mm)(CL-S6621) 300点/英寸(11.8点/mm)(CL-S6631)		
		打印头 1344点(有效点数：1344点)(CL-S6621) 1984点(有效点数：1984点)(CL-S6631)		
	最大打印宽度	168mm	6.6英寸	
	最大打印长度	2539.7mm(CL-S6621)	99.99英寸(CL-S6621)	
		1219.2mm(CL-S6631)	48.00英寸(CL-S6631)	
打印密度	4			
打印速度	打印速度设定 每秒 6、5、4、3 或 2 英寸 (CL-S6621) 每秒 4、3 或 2 英寸 (CL-S6631)			
打印模式	批处理模式	常规打印(单张或多张)		
	撕离模式	打印完成后将纸传回撕纸位置。		
	切割模式 <sup>1)</sup>	在指定页张单元处切割的同时进行打印。 设有以下两种切割模式操作可用。 • 标签回撤 • 切透 (切透指当前一张标签抵达切割位置时, 打印机停止当前打印, 并开始切割该标签。切割完成后, 打印重新开始, 但此时可能在打印接合处形成间隙。)		
	剥纸模式 <sup>1)</sup>	在打印完成之后将标签从衬纸上剥离。		
纸 <sup>2)</sup>	纸类型	卷筒式、折叠式 (连续纸、非连续纸、连续吊牌、普通纸或各种票据)		
	推荐纸	热转印：标签纸(琳得科 LR1111) 热敏纸：标签纸(理光 150LA-1), 吊牌纸(理光 130LHB)		
	纸最大宽度	178.0mm	7.01英寸	
	纸最小宽度	50.0mm	1.97英寸	
	标签最小宽度	50.0mm	1.97英寸	
	标签最小间距 <sup>3)</sup>	19.0mm	0.75英寸	
	纸最大厚度	0.254mm	0.01英寸	
	纸最大长度	2539.7mm(CL-S6621)	99.99英寸(CL-S6621)	
		1219.2mm(CL-S6631)	48.00英寸(CL-S6631)	
	纸最小长度	16.0mm	0.63英寸	
	纸最小厚度	0.0635mm	0.0025英寸	
	板上纸卷直径	最大外径：127mm	5英寸	
		最小纸芯外径(当使用标签纸时)：50.8mm	2英寸	
	色带	推荐色带	理光 B110A	
		色带最大宽度	174.0mm	6.85英寸
		色带最小宽度	50.0mm	1.97英寸
色带最大长度		360.0m	1,181英尺	
卷筒最大直径		74.0mm	2.90英寸	
纸芯内径		25.4±0.25mm	1.00±0.01英寸	
纸芯外径		33.4±0.5mm	1.31±0.02英寸	
色带端胶带长度		最大 80.0mm	3.15英寸	
色带结束检测		张力传感器可检测到色带脱出		

# 附录

## 规格

项目		说明
条形码 (用于 Datamax 模拟器)	一维	<ul style="list-style-type: none"> <li>• Code 3 of 9 • UPC-A • UPC-E • EAN-13(JAN-13) • EAN-8(JAN-8) • Interleaved 2 of 5 • Code 128 • HIBC (Modulus 43-used code 3 of 9) • Codabar (NW-7) • Int 2 of 5 (Modulus10-used Interleaved 2 of 5) • Plessey • Case Code • UPC 2DIG ADD • UPC 5DIG ADD • Code 93 • Telepen • ZIP • UCC/EAN128 • UCC/EAN128 (for K-MART) • UCC/EAN128 Random Weight • FIM</li> </ul>
	二维	<ul style="list-style-type: none"> <li>• MaxiCode • PDF-417 • Data Matrix • QR Code<sup>10</sup> • Aztec</li> <li>• GS1 Databar Omnidirectional(RSS-14)</li> <li>• GS1 Databar Truncated(RSS-14 Truncated)</li> <li>• GS1 Databar Stacked(RSS-14 Stacked)</li> <li>• GS1 Databar Stacked Omnidirectional(RSS-14 Stacked Omnidirectional)</li> <li>• GS1 Databar Limited(RSS Limited)</li> <li>• GS1 Databar Expanded(RSS Expanded)</li> </ul>
条形码 (用于 Zebra <sup>®</sup> 7 模拟器)	一维	<ul style="list-style-type: none"> <li>• Code 11 • Interleaved 2 of 5 • Code 39 • EAN-8 • UPC-E • Code 93 • Code 128 • EAN-13 • Industrial 2 of 5 • Standard 2 of • ANSI CODABAR • LOGMARS • MSI • Plessey • UPC/EAN Extensions • UPC-A • POSTNET • Planet</li> </ul>
	二维	<ul style="list-style-type: none"> <li>• Code 49 • PDF-417 • CODA BLOCK • MaxiCode • Micro PDF-417 • Data Matrix • QR Code<sup>10</sup> • TLC39 • Aztec</li> <li>• GS1 Databar Omnidirectional(RSS-14)</li> <li>• GS1 Databar Truncated(RSS-14 Truncated)</li> <li>• GS1 Databar Stacked(RSS-14 Stacked)</li> <li>• GS1 Databar Stacked Omnidirectional(RSS-14 Stacked Omnidirectional)</li> <li>• GS1 Databar Limited(RSS Limited)</li> <li>• GS1 Databar Expanded(RSS Expanded)</li> </ul>
条形码 (用于 Eltron <sup>®</sup> 7 模拟器)	一维	<ul style="list-style-type: none"> <li>• Code39 • Code93 • Code128 • Codabar • EAN-8 • EAN-13 • German Postal Code • Interleaved2of5 • POSTNET • Planet • Japanese Postnet • UCC/EAN-128 • UPC-A • UPC-E • UPC-Interleaved2of5 • Plessey(MSI-1) • MSI-3</li> </ul>
	二维	<ul style="list-style-type: none"> <li>• Aztec • Data Matrix • MaxiCode • PDF-417 • QR Code<sup>10</sup> • GS1 Databar Omnidirectional (RSS-14) • GS1 Databar Limited (RSS Limited) • GS1 Databar Stacked (RSS-14 Stacked) • GS1 Databar Truncated (RSS-14 Truncated)</li> </ul>
字体 (用于 Datamax 模拟器)		<ol style="list-style-type: none"> <li>七种间距固定的字体 <ul style="list-style-type: none"> <li>• 外文、英文字体 and 欧洲字体</li> </ul> </li> <li>OCR 字体 OCR-A<sub>4</sub>、OCR-B<sub>4</sub></li> <li>调和字体 <ul style="list-style-type: none"> <li>CG Triumvirate 平滑字体</li> <li>CG Triumvirate 粗体平滑字体</li> <li>203dpi: (6、8、10、12、14、18、24、30、36、48 点) (CL-S6621)</li> <li>300dpi: (4、5、6、8、10、12、14、18、24、30、36、48 点) (CL-S6631)</li> <li>• 字符集: 符合代码页 850 标准</li> </ul> </li> <li>True type™ 点阵转化器</li> <li>中文字体 <ul style="list-style-type: none"> <li>GB18030-2000 对应</li> <li>15 x 16 点、24 x 24 点</li> </ul> </li> </ol>

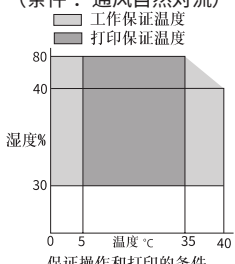
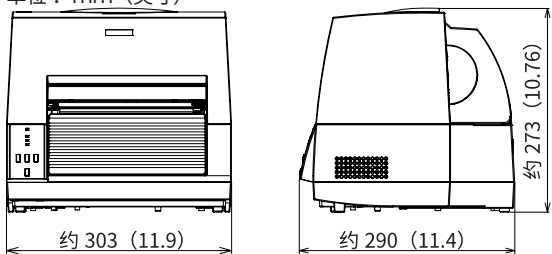
# 附录

## 规格

项目	说明		
字体 (用于 Zebra™ 模拟器)	1. 五种间距固定的字体 <ul style="list-style-type: none"> <li>• 外文、英文字体 and 欧洲字体</li> </ul> 2. OCR 字体 OCR-A <sup>4</sup> 、OCR-B <sup>4</sup> 3. 调和字体 CG Triumvirate 窄黑体           4. True type™ 点阵转换器 <sup>5</sup>		
字体 (用于 Eltron™ 模拟器)	1. 五种间距固定的字体 <ul style="list-style-type: none"> <li>• 外文、英文字体 and 欧洲字体</li> </ul> 2. 二种间距固定的字体 <ul style="list-style-type: none"> <li>• 仅数字</li> </ul>		
符号集	PC866U Ukraina <sup>6</sup> 、PC Cyrillic、ISO 60 Danish/Norwegian、DeskTop、ISO 8859/1 Latin 1、ISO 8859/2 Latin 2、ISO 8859/9 Latin 5、ISO 8859/10 Latin 6、ISO 8859/7 Latin/Greek、ISO 8859/15 Latin 9、ISO 8859/5 Latin/Cyrillic、ISO 69: French、ISO 21: German、ISO 15: Italian、Legal、Math-8、Macintosh、Math、PC-858 Multilingual、Microsoft Publishing、PC-8、Code Page 437、PC-8 D/N、Code Page 437N、PC-852 Latin 2、PC-851 Latin/Greek、PC-862 Latin/Hebrew、Pi Font、PC-850 Multilingual、PC-864 Latin/Arabic、PC-8 TK、Code Page 437T、PC-1004、PC-775 Baltic、Non-UGL、Generic Pi Font、Roman-8、Ro-man-9、ISO 17: Spanish、ISO 11: Swedish、Symbol、PS Text、ISO 4: United Kingdom、ISO 6: ASCII、Ventura International、Ventura Math、Ventura US、Windows 3.1 Latin 1、Wingdings、Windows 3.1 Latin 2、Windows 3.1 Baltic (Latv、Lith)、Windows 3.0 Latin 1、Windows Latin/Cyrillic、Windows 3.1 Latin 5		
控制语言	支持 Datamax 语言、Zebra™ 语言和 Eltron™ 语言		
电子设备概述	CPU	32 位 RISC CPU	
	ROM	标准设备：闪存 ROM 16MBytes (用户区域：4MBytes)	
	RAM	标准设备：SDRAM 32MBytes (用户区域：4MBytes)	
纸检测传感器	标签检测传感器 (透过传感器)	检测标签之间的纸间隙、吊牌的齿以及纸脱出	
	黑色标记检测传感器 (反射传感器)	检测纸背面的反射标记以及纸脱出	
	标签剥离传感器 <sup>7</sup>	检测到剥离的标签	
	纸张即将用完传感器	检测用完的纸卷筒	
通讯接口	串行	2400 4800 9600 19200 38400 57600 115200bps	
	USB	USB 2.0 高速	
通讯接口选项	并行 <sup>8</sup>	IEEE1284 (兼容, 半字节, ECP 模式)	
	有线 LAN <sup>9</sup>	IFI-EFX1	IEEE1284 (兼容, 半字节, ECP 模式)
		IFI-EFX2	以太网 (10BASE-TX / 10BASE-T) + 高速 USB2.0×2
	有线 LAN/ 无线 LAN <sup>9</sup>	IFI-ES04	以太网 (10BASE-T/100BASE-TX/1000BASE-T) + IEEE 802.11 b/g/n: 2.4GHz, IEEE 802.11 a/n/ac: 5GHz
	无线 LAN <sup>9</sup>	IFI-WFX4	IEEE802.11n, IEEE802.11a, IEEE802.11g, IEEE802.11b + 以太网 (10BASE-T/100BASE-TX/1000BASE-T) + 高速 USB2.0
		IFI-WFX5	IEEE802.11n, IEEE802.11a, IEEE802.11g, IEEE802.11b + 以太网 (10BASE-T/100BASE-TX/1000BASE-T) + 高速 USB2.0×2
指示和开关	指示灯	电源、印刷、设定、错误	
	蜂鸣器	警报、出错等	
	操作面板按键	暂停、送纸、取消、设定/再印刷	
	平视检测传感器	检测打印头打开	
	电源开关	开关电源	
	噪声	55 dB (根据 EN ISO7779)	

# 附录

## 规格

项目	说明
电源 (标准)	220V-240V: 50/60Hz GB4943.1-2011, GB/T9254-2008, GB17625.1-2012
环境	<p>工作温度条件：</p> <p>工作温度 0 - 40°C，湿度 30 - 80%，无冷凝 (条件：通风自然对流)</p>  <p>保证操作和打印的条件</p> <p>存放温度条件：</p> <p>温度 -20 - 60°C，湿度 5 - 85%， (条件：通风自然对流) * 但是，在湿热环境下存放时，温湿度最高不要超过 40° C 和 85% RH (无凝露)。</p>
外部尺寸 <sup>11</sup>	<p>约 303 (宽) x 290 (深) x 273 (高) mm 11.9 (宽) x 11.4 (深) x 10.76 (高) 英寸</p> <p>单位：mm (英寸)</p> 
质量	约 7.9 kg (17.4 lb.)
配件	自动切纸器、剥纸器、IEEE1284-并行接口板、以太网接口板和无线局域网接口板。

\*1: 配件可单独购买。

\*2: 如果需要使用推荐之外的纸张，请咨询产品所售商店。

\*3: 当使用纸间距小于 1 英寸的纸时，请激活“页设定 (Page Setup)”中的“小纸调节 (Small Media Adjustment)”设定。

\*4: OCR 字体的识别率可能因阅读器的关系变得较低。

\*5: UFST™ 和 TrueType™ 光栅化引擎由 Monotype Imaging 公司许可。UFST™ 和 CG Triumvirate™ 是 Monotype Imaging 公司的商标。TrueType™ 是苹果公司的商标。

\*6: “PC866U Ukraina”仅针对 Datamax 模拟器。

\*7: Zebra®、Eltron®、ZPL2™ 和 EPL2™ 是美国 ZIH Corp. 公司的注册商标。

\*8: 该接口非限功率源。

\*9: 关于此接口板的详细内容，请参阅另附的手册。

\*10: QR Code 是 DENSO WAVE INCORPORATED 的注册商标。

\*11: 尺寸为设计值。实际尺寸可能会因制造工艺而异。

## 接口

本机与电脑连接并根据电脑发出的指令进行打印。  
共有两种与电脑连接的方法，可以连接到支持这些方法的任意设备。  
亦可通过并行、有线局域网和无线局域网与电脑连接。

### 串行接口

#### 规格

系统	启动/停止异步双工通信
信号电平	RS-232C
波特率	2400, 4800, 9600, 19200, 38400, 57600, 115200bps
位长	7位、8位
停止位	1位、2位
奇偶校验	奇数、偶数、无
连接器	D-SUB 25PIN

#### 信号线和引脚排列

引脚编号	信号码	信号名称	功能
1	FG	保护接地	保护接地
2	TXD	已传送数据	将数据从打印机发送至其他设备的信号线
3	RXD	已接收的数据	将数据从打印机发送至其他设备信号线
4	RTS	传输请求	在 3.3k $\Omega$ 时提高至 +12V
5	CTS	可传输数据	当其他设备可接收打印机的数据时信号线就会激活
6	DSR	数据集中继	当外部设备与打印机发生连接时使用的信号线
7	SGND	信号线接地点	显示接地信号线的接地
8-13	NC	-----	未使用
14	VCC	+5V	(仅限工厂使用)
15-19	NC	-----	未使用
20	DTR	数据终端中继	当外部设备与打印机发生连接时使用的信号线
21-25	NC	-----	未使用

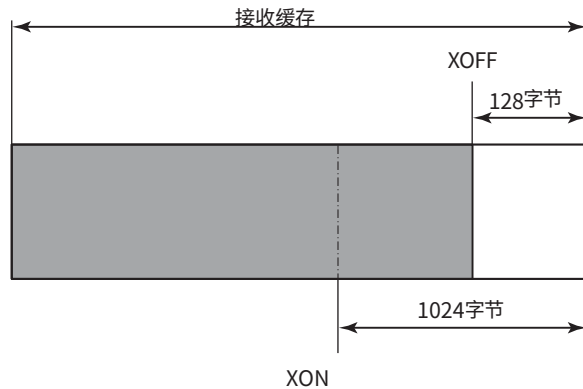
### XON/XOFF 协议

#### 输出 X-ON 码的条件

- 当电源打开时可进行通信。
- 当可用接收缓存少于 128 字节时，会输出 XOFF 码，之后接收缓存将至少有 1024 字节可用。

#### 输出 X-OFF 码的条件

- 当可用接收缓存少于 128 字节时



### DTR 协议

#### DTR 信号处于“Ready (高)”状态时的条件

以下条件全部符合。

- 接收缓存有 128 字节或更多可用容量。
- \* 当可用接收缓存少于 128 字节，且 DTR 信号已经变为 BUSY (低) 状态时，BUSY 状态会一直保持到接收缓存容量达到至少 1024 字节。

#### DTR 信号处于“Busy (低)”状态时的条件

- 当可用接收缓存少于 128 字节时。

## USB 接口

### 规格

标准	符合通用串行总线规范 2.0
传输速度	兼容 480Mbps (高速) 传输
接收缓存	16kB
连接器	15120-00410 (KST)

### 信号线和引脚排列

引脚编号	信号码	信号	功能
1	VBUS	USB 电源	USB 电源 (+5V)
2	D-	信号线 -	- 信号线
3	D+	信号线 +	+ 信号线
4	GND	GND	GND

## 并行接口（配件）

### 规格

传输模式	8 位并行数据
接收缓存大小	16kB
传输模式	<p>兼容模式 这是一种字节宽度异步前向（从主机到打印机）通道，而数据接口线是根据 Centronics 的信号线定义而工作的。</p> <p>NIBBLE 模式 半字节模式是一种与电脑主机传输的数据进行通信的异步反向通道。在反向通道传输中，数据通过四条状态线路（Fault、Select、PE 和 Busy）分两部分进行半字节传送。半字节模式可以结合兼容模式使用，以两个方向发送数据。</p> <p>ECP 模式 ECP 模式允许双向异步数据传输，而且得益于其互锁交握技术，它不需要兼容模式所必须的定时。</p>
信号电平	IEEE1284 标准

### 信号线和引脚配置表

引脚编号	信号名称	I/O	功能
1	*STROBE	输入	Strobe 信号读取 8 位数据
2-9	DATA1-8	输入	8 位并行信号
10	*ACKNLG	输出	8 位数据请求信号
11	BUSY	输出	打印机忙信号
12	PERROR	输出	纸用完信号
13	SELECT	输出	打印机在线（允许打印）或离线（暂停）信号
14	AUTOFD	输入	无效（忽略）
15	NC	---	未使用
16	GND	---	接地信号
17	FGND	---	机壳接地
18	P.L.H	输出	外设逻辑高（在 1k $\Omega$ 拉高到 +5V）
19-30	GND	---	双绞线回传接地
31	*INIT	输入	打印机重设
32	*FAULT	输出	打印机故障信号详细说明
33-35	NC	---	未使用
36	SELECTIN	输入	无效（忽略）

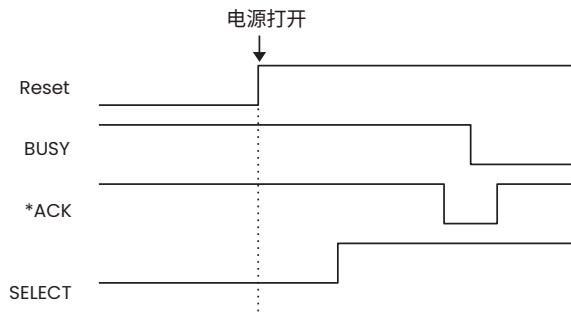
### 出错时并行端口状态信号

在半字节或 ECP 模式等双向模式下，信号线的状态不会改变。

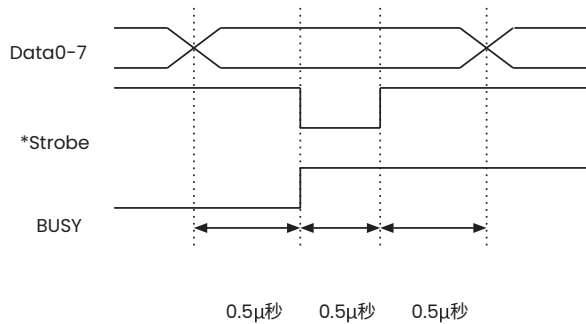
错误	兼容模式下信号线状态的改变
纸用完	Busy : L -> H PError : L -> H Select : H -> L nFault : H -> L
纸用完之外的其他错误 • 打印头打开 • 其它	Busy : L -> H PError : L -> 不变 Select : H -> L nFault : H -> L
处于忙碌状态	<ul style="list-style-type: none"> <li>接收缓存满</li> <li>正在读取数据</li> <li>错误</li> </ul>

### 兼容定时规格

[ 当电源开启时 ] (离线时间)

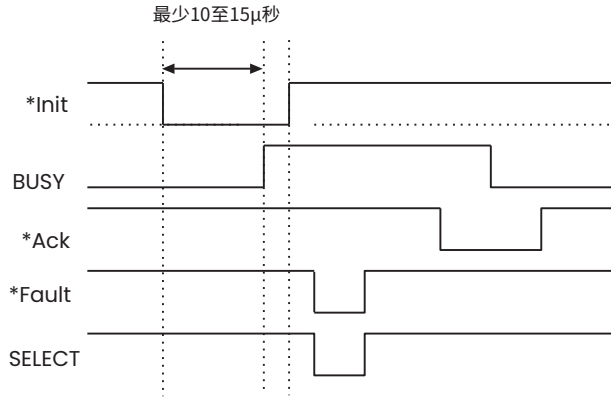


[ 接收数据时 ]



**注意：**当 \*Strobe 信号开始时，Busy 会升高，而随着 \*Strobe 信号的开始，数据被锁存。

[ 接收 INIT 信号时 ]



注意：如果 \*Init 信号的宽度低于 10 至 15μ 秒，则无法作为 Init 信号。  
如果宽度过低，则忽略该 \*Init 信号。  
当检测 \*Init 信号时，BUSY 状态开启。

**BUSY 信号与 \*ACK 信号定时的关系**

[ 中心 - ACK ]

