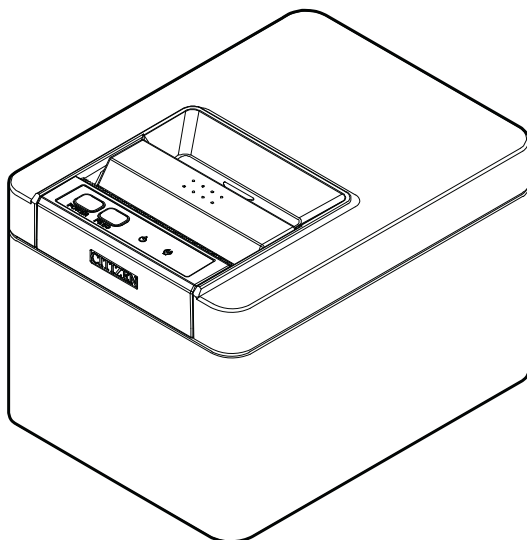


CITIZEN

# 热敏打印机

MODEL CT-D101

用户手册



CITIZEN SYSTEMS JAPAN CO., LTD.

## 声明

本装置为 A 类设备。

如在住宅环境中使用本装置，可能会引发电波干扰。

在这种情况下，可能需要用户对其干扰采取切实可行的措施。

## 注意事项

- 使用本产品之前，请务必阅读本手册的全部内容。阅读完毕本手册后，请将其保存于安全且方便易取的位置，以便使用时随时可以参阅。
- 本用户手册的内容若有变更，恕不事先通知。
- 未经 Citizen Systems 的许可，严禁以任何方式擅自复制和转载本用户手册的部分或全部内容。
- 不管本手册是否有遗漏，错误和误印等，Citizen Systems 对于任何操作结果均不承担责任。
- 对于使用本手册指定以外的选件和耗材而产生的任何问题，Citizen Systems 均不承担责任。
- 除非本手册有所阐明，不要试图检修，分解和修理本产品。
- 对于错误操作或不良的操作环境而引起的任何损坏，Citizen Systems 均不承担责任。
- 数据基本用于临时的用途，不能被打印机长期或永久地保存。意外事故，修理，测试或其它情况等会导致数据丢失。对于数据丢失引起的损害或利益损失，Citizen Systems 均不承担责任。
- 若发现遗漏，错误或任何问题，请联络您的 Citizen Systems 经销商。
- 如果您发现本手册缺页或次序混乱，请与 Citizen Systems 经销商联系更换用户手册。

- EPSON 和 ESC/POS 是 Seiko Epson Corporation 在日本，中华人民共和国及其它国家或地区的注册商标。
- QR Code 是 DENSO WAVE INCORPORATED 的注册商标。
- Ethernet 是 Fuji Xerox Corporation 的注册商标。
- CITIZEN（西铁城）是日本西铁城時計株式会社的注册商标
- 其他所有商标均为各所有人的财产。
- Citizen Systems 是在获得授权的情况下使用的。

Copyright© 2021 by CITIZEN SYSTEMS JAPAN CO., LTD.

## 安全注意事项 ... 请您务必严格遵守!

第一次使用本产品之前，请仔细阅读下列安全注意事项。不正确的操作会导致火灾，触电和受伤等意外事故。

为了避免操作人员或第三者受伤以及为了避免遭受财产损失，本用户手册使用了特别警告标记以标明必须严格遵守的重要事项。

- 阅读完毕本手册后，请将其保存于安全且方便易取的位置，以便使用时随时可以参阅。
- 本手册的部分内容可能与某些型号的打印机无关。

忽视警告标记的指示以及不正确地操作打印机会导致灾难和损害。灾难和损害的危险程度如下所述。



**警告**

忽视此标记所指示的警告可能会导致死亡或严重伤害。



**注意**

忽视此标记所指示的警告可能会导致人身伤害或财产的损失。



此标记表示要注意重要的事项。



此标记表示要注意触电和静电的危险。



此标记表示要拔掉电源插头。



该符号用来表示电源必须接地。



此标记表示有用的信息，如操作步骤和操作指示等。



此标记表示禁止的操作行为。

# 打印机放置注意事项



## 警告

■ 不要在下列场所使用和贮藏本产品:

- \* 有明火的场所或潮湿的场所。
- \* 被阳光直射的场所。
- \* 热空气流动的場所或者热设备发出辐射的场所。
- \* 空气中有盐分的场所或者有腐蚀性气体的场所。
- \* 通风不良的场所。
- \* 有化学反应的实验室。
- \* 油污，铁屑，垃圾或粉尘等较多的场所。
- \* 静电或强磁场。



■ 忽视本警告有可能导致打印机故障，发热过度，冒烟，火灾或触电事故。

■ 不要让任何异物或液体等落入打印机。也不要不要在打印机上放置任何物品。

■ 不要让回形针，大头针或螺丝等金属物落入打印机。

■ 不要在打印机上放置装有水的花瓶，罐子或任何容器。

■ 不要将咖啡，软饮料或其他任何液体溅洒在打印机里面。

■ 不要将杀虫剂或其它化学液体喷洒在打印机上。

■ 金属异物落入打印机内可能会导致故障，火灾或触电。万一金属异物落入打印机内，请立即关闭打印机并拔下电源插头，然后与当地的 Citizen Systems 经销商联系。



■ 不要对打印机进行下列操作:

- 不要使打印机遭受强力的撞击或震动（如踩踏，跌落或击打）。
- 不要试图擅自分解或改造打印机。

■ 忽视本警告可能会导致打印机故障，发热过度，冒烟，火灾或触电。





## 警告

本设备不适于安装在可能有小朋友的场所使用。请在孩童无法接触到的场所安装，保管及使用本装置。



- 不正确地操作和使用电器产品会引起意外的受伤或事故。
- 不要把电源线和信号线置于儿童能触及的地方。也不要让儿童触及任何打印机的内部零件。
- 包装打印机的塑料袋必须妥善处理或置于儿童不能触及的地方妥善保管。将塑料袋套在头上会引起窒息。

## 注意

不要在下列情况下使用打印机。

● 避免放在易于震动或不稳定的位置。

● 避免将打印机放在不平的位置。

◆ 打印机会跌落并造成伤害。

◆ 打印质量会下降。

● 不要阻塞打印机的排气口。

● 不要在打印机上放置任何物品。

● 不要用布或毛毯盖住或缠绕打印机。

◆ 这样做会导致热量集聚，且造成机壳变形和引发火灾。

● 不要在收音机或电视机附近使用打印机，或与这些电器共用一个电源插座。

● 不要用无抗噪音性能的电线和软线连接打印机。（相互连接时，请使用屏蔽线，双绞线，铁氧体磁芯线等抗噪音的电线。）

● 不要将打印机与噪音较大的设备连接。

◆ 打印机可能会对附近的收音机或电视机的信号接收产生不良的影响。收音机或电视机也可能不会对打印机产生不良的影响，如引发数据紊乱或故障。

● 在这些禁止条件以外的任何地方进行安装。

◆ 垂直放置或朝侧面放置打印机可能会导致故障，打印失败或触电。



■ 将打印机接地。

● 漏电会造成触电。

■ 勿将打印机的地线接至以下任何物体：

\* 气体管道

● 不要将接地线与煤气管道连接，否则有引起爆炸的危险。

\* 电话线的地线

\* 避雷针

● 打雷时所产生的强大电流可能会引发火灾或触电事故。

\* 水管

● 部分自来水管是由塑料制成的，无法起到接地线的作用。（但是，可以连接经自来水公司批准的可以连接接地线的自来水管。）

■ 连接或拆除打印机接地线的时候，必须先将电源插头从插座内拔出。



# 打印机操作注意事项

## 警告

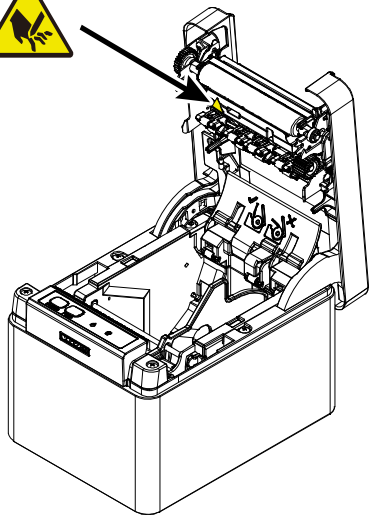
操作电源线和电源插头时，请务必遵守下列注意事项。

- 不要用湿手插拔电源插头。
- 只能使用指定电压和指定频率的电源线和电源插头。
- 本装置仅可使用指定的交流适配器。
- 务必使用附带的电源线，切勿将此电源线用于其他产品。
- 在使用插座之前，要确认插座有足够的容量。
- 不要使打印机与其它电器共用一个电源插板或电源分插座。
- 不要将粘有异物或灰尘的插头插入插座。
- 不要使用已变形或已破损的电源线。
- 不要在通电的状态下移动打印机。
  - ◆ 在通电的状态下移动打印机，会导致故障，冒烟，火灾或触电。
  - ◆ 电流容量超过负荷将导致电线发热过度，火灾和电源跳闸。
- 不要在电源线上放置任何物品。勿将打印机置于电源线可能被踩踏的地方。
- 不要在电源线被折弯，扭曲或拉伸的状态下使用或搬运打印机。
- 不要试图擅自改造电源线。
- 不要将电源线置于热源电器附近。
  - ◆ 热源将会使电源线或绝缘断裂，从而导致漏电，触电或故障。如果电源线有破损，请与 Citizen Systems 经销商联系。
- 不要在电源插头周围放置物品。
- 使打印机靠近电源插板，以便出现紧急情况时可随时拔出电源插头。
  - ◆ 紧急情况下拔出插头，立即关机。
- 要正确地插入电源插头至插板底部。
- 如果长期不使用打印机，要把电源插头从插座中拔出。
- 插上或拔下电源线或信号线时，要先切断打印机及其连接的电器的电源，然后握紧插头和连接器进行操作。

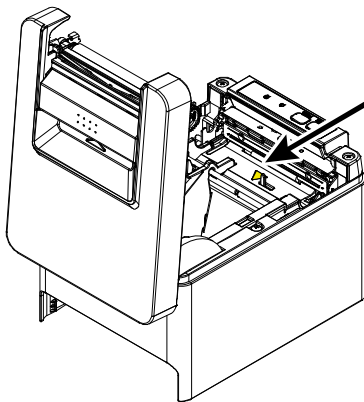


## 注意

下图所示位置上贴有注意标记。使用打印机之前，要仔细阅读操作注意事项。



该标签旨在提醒注意：即打印头“温度高”，请勿触碰，否则可能会烫伤；纸盖打开时，请勿触碰自动切纸刀，否则可能导致割伤。



不要在打印机里有卷纸时候搬运打印机。

- 可能会导致打印机故障或损坏。

为了预防打印机发生故障或打印失败，要遵守下列注意事项。

- 打印时不要打开纸盖。
- 未设置打印纸时，不要使用打印机。
- 不要使用非指定打印纸。
  - ◆ 非指定打印纸会导致打印质量下降。
- 不要使用碎裂的纸张或透明胶带粘结的纸张。
- 不要硬拉已设置好的打印纸。
- 不要使用尖利物品操作打印机面板上的按钮。





## 注意

■ 请确认将连接接头插入正确的插座。

- 如果正负极接反，可能会导致打印机内部元件损坏或会给相连接的电器带来不良的影响。



■ 不要将收银机脉冲连接器连接专用收银机以外的设备。

- 忽视本注意事项可能引发故障或导致打印失败。

为了预防人员受伤和预防打印机的故障问题加重，要遵守下列注意事项。

- 不要触摸打印头的打印表面。
- 打印机工作时，不要用手触摸任何移动的部件（例如切纸刀，齿轮和能电子部件）。
- 发生故障时，请不要试图修理打印机。请与 Citizen Systems 服务中心联系维修。
- 注意不要让机盖夹住手或手指。
- 要小心打印机锐利的边缘。不要让边缘伤害身体或损害其他物品。
  - ◆ 如果不小心，可能会导致触电，烧伤或受伤。



打印时，万一打印机有冒烟，异味和声音异常的现象，请立即停止打印进程并拔下电源插头。

## 日常维护

对本产品进行日常维护时，要遵守下列注意事项。

- 清洁打印机时，必须关闭打印机并拔下电源插头。
- 使用柔软的干布擦掉外壳表面上的任何污垢或灰尘。  
如果特别脏，则将抹布用水润湿后用力拧干再擦拭。  
切勿使用稀释剂、三氯乙烷、苯、酮等有机溶剂或经过化学处理的布。
- 要使用柔软的刷子清除打印纸上的灰尘。



## 注意

打印后打印头温度很高。开始维护前，先让打印头冷却。

# 目录

<b>1. 前言</b>	12
1.1 特点	12
1.2 随机附件	13
1.3 机型分类	14
1.4 基本规格	14
<b>2. 打印机各部件说明</b>	16
2.1 打印机外观	16
2.2 纸盖内部	19
2.3 其他内置功能	21
<b>3. 准备</b>	23
3.1 连接交流电源线	23
3.2 连接接口缆线	24
3.3 以太网(LAN) 接口	26
3.4 连接收银机	30
3.5 安装打印机注意事项	32
3.6 装纸	33
3.7 设置 58 mm 宽分纸器	36
3.8 创建应用程序及实际操作的注意事项	37
3.8 各种电子文件的获取途径	37
<b>4. 维护和故障排除</b>	38
4.1 定期清洁	38
4.2 清除切纸刀卡锁	40
4.3 测试打印	41
4.4 16 进制码打印	42

4.5 错误显示 .....	43
4.6 卡纸 .....	45
4.7 执行打印速度发生变动的打印时的注意事项 .....	45
<b>5. 其他 .....</b>	<b>46</b>
5.1 外形及尺寸 .....	46
5.2 打印纸 .....	47
5.3 手动设定存储开关 .....	49

# 1. 前言

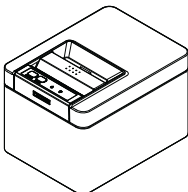
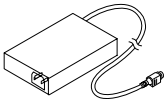
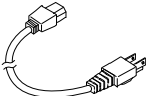
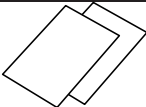
本产品是为各种数据通信终端，POS 终端和厨房打印机等用途而开发的行式热敏打印机。本产品功能丰富，应用范围广泛。

## 1.1 特点

- 最快 250 mm/sec 的高速打印
- 外部采用银离子混合塑料
- 外形设计美观时尚
- 高度最低的紧凑设计
- 可使用 80 mm 或 58 mm 宽的纸张
- 具备高速切纸刀
- 配备纸张去卷曲功能
- 配备三重接口（USB、串行接口、以太网）或单一接口（USB）
- 内置式收银机脉冲接口
- 节能功能（符合能源之星 (ENERGY STAR) 标准）
- 具备 USB 节电模式功能
- 具备省纸功能
- 支持汉字第三，第四水准（JIS X0213）
- 支持中文（简体，繁体），支持韩文
- 存储开关可以实现客户化应用
- 用户存储器上可存储用户定义的字符和标识
- 支持条形码，二维码

## 1.2 随机附件

确保以下项目包含在打印机内。

名称	数量	插图
打印机主机	1	
交流适配器 (37AD5)	1	
交流电源线*	1	
快速入门指南	2	

\* 根据销售地而定

## 1.3 机型分类

本产品的型号根据下示方法分类。

### CT - D101 TR C - BK

1                      2    3    4

1: 型号名

2: 接口

UB: USB

TR: USB+串行+以太网

3: 市场

A: Asia

C: China

4: 主机外壳颜色

WH: 纯白

BK: 黑色

有些特殊组合不可用，请事先核实。

## 1.4 基本规格

项目	规格			
型号	CT-D101			
打印方式	行式热敏点阵打印方式			
打印宽度	72 mm/576 点阵, 68.25 mm/546 点阵, 64 mm/512 点阵, 54.5 mm/436 点阵, 54 mm/432 点阵, 52.5 mm/420 点阵, 48.75 mm/390 点阵, 48 mm/384 点阵, 45 mm/360 点阵, 出厂默认值为 72 mm			
点阵密度	8×8 点阵/mm (203 dpi)			
打印速度	250 mm/ 秒 (最快, 打印浓度等级 100%, 2000 点阵行/ 秒)			
打印位数 *1	字体	最大打印位数 (位) / 80 mm	最大打印位数 (位) / 58 mm	点阵配置 (点阵)
	字体 A	48	35	12×24
	字体 B	64	46	9×24
	字体 C	72	52	8×16
	汉字字体 A	24	17	24×24
汉字字体 C	36	26	16×16	
字符大小 *2	字体 A: 1.50×3.00 mm, 字体 B: 1.13×3.00 mm, 字体 C: 1.00×2.00 mm, 汉字字体 A: 3.00×3.00 mm, 汉字字体 C: 2.00×2.00 mm			

项目	规格
字符种类	字母数字, 国际字符, C437/737/850/852/857/858/860/862/863/864/865/866, WPC1251/1252/1253/1255/1258, katakana, ThaiCode 11/18 (1Pass/3Pass), TCVN-3, 汉字 (JIS 第1, 第2, 第3, 第4), kana, 扩展汉字, JIS X0213, GB18030, BIG5, KS Hangul, EUC Hanguel
用户存储器	384 KB (可登录用户创建的文字和标识)
条码类型	UPC-A/E, JAN (EAN) 13 位/8 位, ITF, CODE39, CODE128, CODABAR (NW-7), CODE93, PDF417, QR Code, GS1-DataBar
行距	4.25 mm (1/6 inch) (可通过命令变更)
打印纸	打印纸: 80 mm × 最大 $\phi$ 83 mm 纸厚度: 53-85 $\mu$ m (芯管内径 12 mm / 外径 18 mm)
接口	USB, USB+串行+以太网
收银机脉冲	支持 2 个收银机
缓冲器容量	4 K 字节/45 字节
电源电压	DC 24 V $\pm$ 5%
耗电量	约 45 W (打印时), 约 1 W (待机模式), 约 0.3 W (电源关闭)
交流适配器 (37AD5)	额定输入: AC 100 V - 240 V, 50/60 Hz, 1.3 A 额定输出: DC 24 V, 2.1 A
重量	约 1.2 kg
外形尺寸	125 (宽) $\times$ 165 (长) $\times$ 108 (高) mm
运行温度和湿度	5 - 45 $^{\circ}$ C, 10 - 90% RH (无结露)
保存温度和湿度	- 20 - 60 $^{\circ}$ C, 10 - 90% RH (无结露)
可靠性	打印头寿命: 150 km, 2 亿脉冲 (在正常温度和湿度下采用推荐的纸张及厚度) 自动切纸刀寿命: 150 万次切纸 (3 inch), 100 万次切纸 (2 inch) (在正常温度和湿度下采用推荐的纸张及厚度)
适用标准 *3	CCC *4

注:

\*1 通过存储开关可以更改打印位数。

本表的位数为代表机型的位数。根据不同的规格, 打印位数有所变化。

\*2 各字符尺寸包含了该字符字体内部的空白区, 因此实际字符看起来会稍小一点。

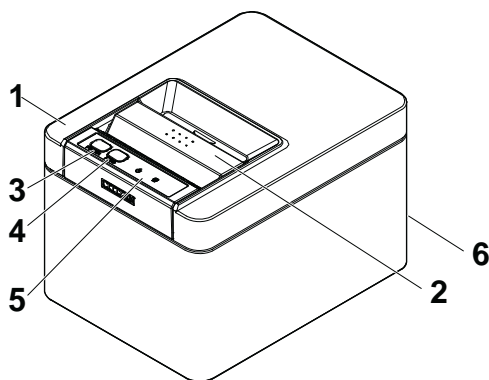
\*3 为使用本公司制交流适配器 (37AD5) 时的适用标准。

\*4 有关其他地区及最新状态 (如标准号) 的信息, 请与我们联系。

## 2. 打印机各部件说明

### 2.1 打印机外观

#### 各部位的名称



#### 1: 纸盖

装纸时打开，装好后关闭。

此外，打开并关闭此盖以清除切纸刀卡锁。



参见 4.2 清除切纸刀卡锁

#### 2: 盒盖打开杆

用于打开和关闭纸盖。

#### 3: 电源键

按住电源键 2-3 秒，可打开或关闭电源。

#### 4: FEED 键

按住 FEED 键送纸。

切纸刀卡锁时，排除原因后，在纸盖关闭的状态下按住 FEED 键以清除卡锁。

会进行测试打印或进入存储开关设定模式。



参见 4.3 测试打印



参见 5.3 手动设定存储开关

#### 5: 操作面板





## 6: 背面接口部

### 操作面板



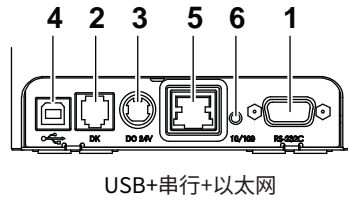
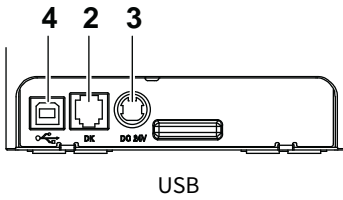
操作面板上设有 2 个 LED 和 2 个按键。

	LED 名称	说明
	POWER LED	开机时灯亮，关机时灯灭。 发生存储错误时或接收数据时会闪烁。
	ERROR LED	发生诸如打印头发热，纸盖打开及切纸刀卡锁等问题时会闪烁。



参见 4.5 错误显示

## 背板连接器



1: 串行接口

2: 收银机脉冲接口

连接收银机的缆线。

3: 电源接口

连接交流适配器的缆线。

4: USB 接口

5: 以太网接口

6: 面板按钮

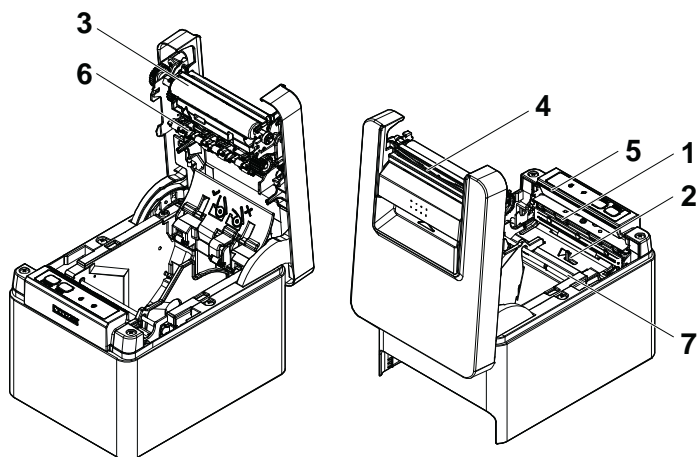
可以打印当前的设置信息。

详情请见“3.3 以太网 (LAN) 接口”。



参见 3.3 以太网(LAN) 接口

## 2.2 纸盖内部



### 1: 打印头（热敏）

在打印纸上打印字符和图形数据。

### 2: 打印纸耗尽感应器（PE 感应器）

检测打印纸耗尽的状态。当该感应器检测到打印纸耗尽时，将停止打印。


### 3: 送纸辊（打印辊）

用来送纸的辊。

除非需要进行维修，否则请勿拆卸送纸辊。

### 4: 自动切纸刀

用于切纸的刀片。

 参见 5.3 手动设定存储开关

### 5: 手动切纸刀

用于打印结束时手动切纸。

### 6: 纸张去卷曲滚轴

用于减轻纸张弯曲的滚轴。

### 7: 纸张去卷曲阻尼器

用于减轻纸张弯曲的阻尼器。

<b>附注</b>
去卷曲滚轴和去卷曲阻尼器不能完全将纸拉直。

## 2.3 其他内置功能

### ● 蜂鸣器

出错时或执行操作或命令操作时会鸣响。



参见 4.5 错误显示

### ● 用户存储器

可在该存储器中保存用户定义的标识和字符数据。即使打印机关机，数据也会存储于该存储器内。关于保存方法，请参见命令参考。

### ● 存储开关

可在存储器中保存各种功能的设置。即使打印机关机，设置也会存储于该存储器内。

### ● USB 节电模式（存储开关 MSW6-3 需设为启用）

通过 USB 连接计算机和打印机时，当计算机电源关闭后或当与计算机间的 USB 连接断开后，3 秒钟后打印机的 USB 将进入节电模式。

当计算机电源开启或 USB 恢复连接后，打印机即退出此模式。

#### 附注

■ 在 USB 节电模式下，POWER LED 会灭灯，无法与电源关闭状态相区别。

■ 在 USB 节电模式下按电源键，会执行常规的电源开启动作。

### ● 省纸功能

通过存储开关 MSW8-3 - MSW8-4 设定以下功能，可以节约纸张。

#### • 删除上边距

开始打印时将反向送纸，以减少纸张起始位置的空白区域。  
设定反向送纸量。

#### • 行距缩减

换行时，自动缩小行与行之间的距离。选择缩减百分比。



### 注意

在打印开始时的反向送纸前，请去除被部分切纸的纸张。

否则，下一次打印时被部分切纸的纸张可能会被卡碎，并引起故障。

### ● 点阵滑移功能（MSW8-6）

此功能在竖线等特定打印头的发热体发热次数较多时用于分散发热负荷，以防止特定发热体损耗过快。

每次切纸或打印后 15 秒以上未接收数据时，自动将打印位置向右方作 N \* 的点阵滑移。在下一次点阵滑移时，再返回原来位置。

\* MSW8-6 设定值为 N。

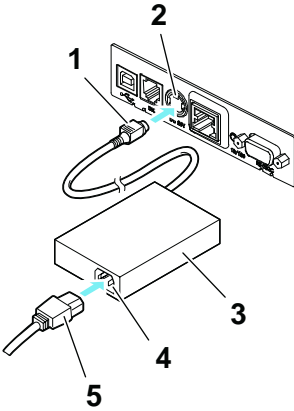
#### 附注

- 右侧页边距较少时，可能会缺失部分打印内容。
- 初始状态下，该功能被设为禁用。
- 要启用该功能时，请在 MSW8-6 中将最大滑移量更改为合适的值。

# 3. 准备

## 3.1 连接交流电源线

1. 关闭电源。
2. 将交流适配器的缆线接头连接到电源接口上。之后，将交流电源线插到交流输入口上，并将插头插入插座。



1. 缆线插头
2. 电源接口
3. 交流适配器
4. 交流输入口
5. 交流电源线

### 注意

- 必须使用指定的交流适配器。
- 在插拔交流适配器的缆线插头时，必须手持插头部进行操作。
- 请使用与向会产生噪声的设备供电的电源不同的交流电源进行供电。
- 拉动交流电源线可能会造成电源线损伤，导致火灾、触电或断线。
- 附近有打雷现象时，请拔下电源插座上的交流电源线插头。雷击会造成火灾或触电。
- 不要将交流电源线置于热源电器附近。交流电源线上的绝缘层会熔化并导致火灾或触电。
- 长时间不使用时，为安全起见请从电源插座上拔下交流电源线插头。
- 将交流电源线置于人们不易踩踏的位置。
- 将缆线插头连接到电源接口时，请务必拔下交流电源线。如果交流电源线留在电源插座上，缆线插头的 24 V 和 GND 端子可能会接触到螺丝头或其他金属部件并导致短路，从而导致交流适配器发生故障。





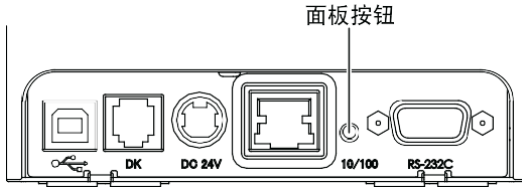


## 3.3 以太网(LAN) 接口

本节将对以太网（LAN）接口的概要内容进行介绍。  
有关本功能的详细内容，请参见另一本手册。  
请注意，USB 型号没有以太网（LAN）接口。

### 面板按钮的操作

面板按钮的功能如下所示。



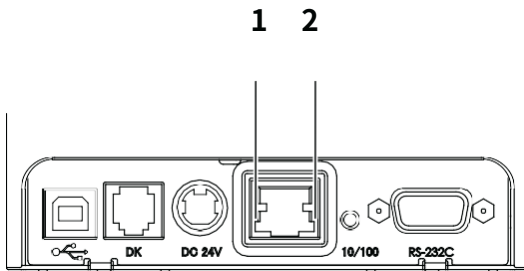
- 打印网络设定信息  
按下面板按钮。
- 恢复出厂设定  
长按面板按钮。蜂鸣器\* 将鸣响一次，请在 3 秒钟以内再次长按面板按钮。这样将使网络设定恢复出厂时的状态。  
\* 取决于设定，蜂鸣器可能并不鸣响。

### 附注

- 操作完成后，本板将自动重新启动。
- 如果设定为自动从 DHCP 服务器获取 IP 地址，则分配到的 IP 地址可能会与之前的地址不同。

### LED 的功能

各 LED 显示内容的含义如下所示。



## 1: 显示网络通信速度

通信速度	LED (绿色)
100 Mbps	亮灯
10 Mbps/ 未连接	灭灯

## 2: 显示网络状态

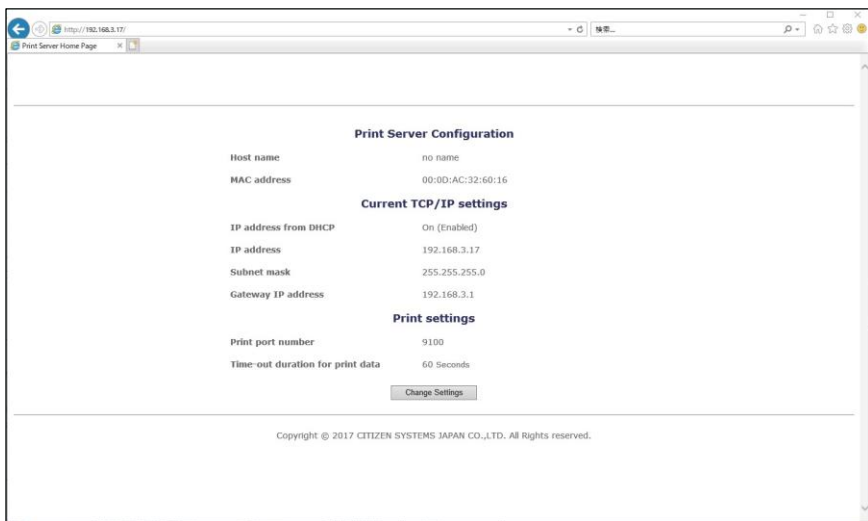
显示内容	LED (黄色)
已连接	亮灯
未连接	灭灯
数据通信中	闪烁

## 更改网络设定

您可使用 Web 浏览器访问专用设定页，以检查和更改本板的设定。

### ● 访问专用设定页

1. 使用 Web 浏览器访问专用设定页的 URL。将打印机分配到的 IP 地址指定为 URL。（例如：IP 地址为“169.254.1.10”时，请输入“http://169.254.1.10”。）
2. 此时将出现显示当前设定信息的页面。



3. 按下“Change Settings”按钮，会进入以下所示的设定更改画面。

---

User Login

---

Copyright © 2017 CITIZEN SYSTEMS JAPAN CO.,LTD. All Rights reserved.

4. 按下“LOG IN”按钮时，如果未设定初始密码，将显示下图所示的初始密码设置画面。

## Set Username and Password

---

Please edit parameters then click Save.

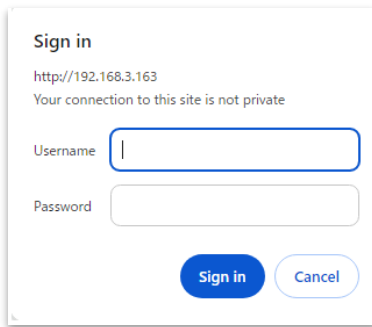
Print settings

<b>Username</b>	<input type="text"/>
<b>Password</b>	<input type="text"/>

### 注

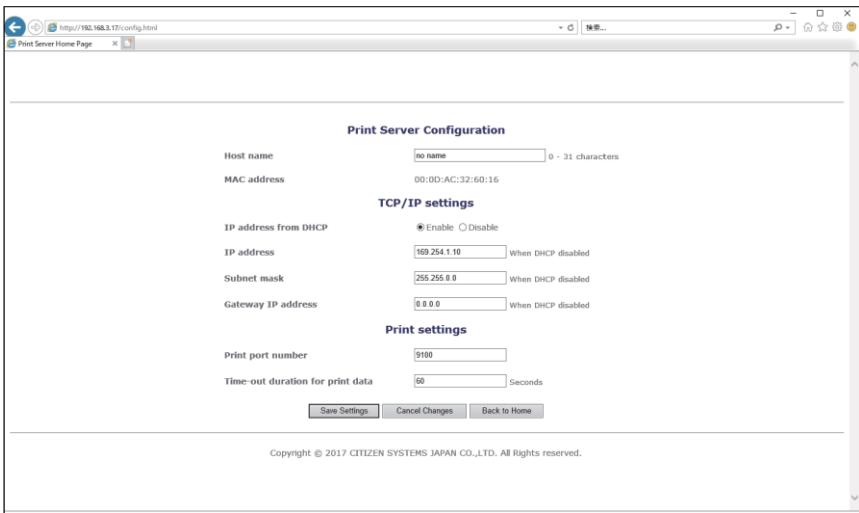
- 请指定 1 至 20 个单字节字母数字字符。
- 输入空格无效。
- 如果忘记了设置的密码，请初始化接口板设置，返回出厂默认状态，然后重新设置密码。关于初始化接口板的详细信息，请参阅另附的手册。

如果已设置初始密码，将显示以下的身份验证屏幕。



A sign-in dialog box with the title "Sign in". It shows the URL "http://192.168.3.163" and a warning "Your connection to this site is not private". There are two input fields: "Username" and "Password". At the bottom, there are two buttons: "Sign in" (blue) and "Cancel" (white with blue border).

5. 通过身份验证成功登录后，将进入如下所示的设置画面。



A screenshot of a web browser showing the "Print Server Configuration" page. The page has a header "Print Server Configuration" and several sections:

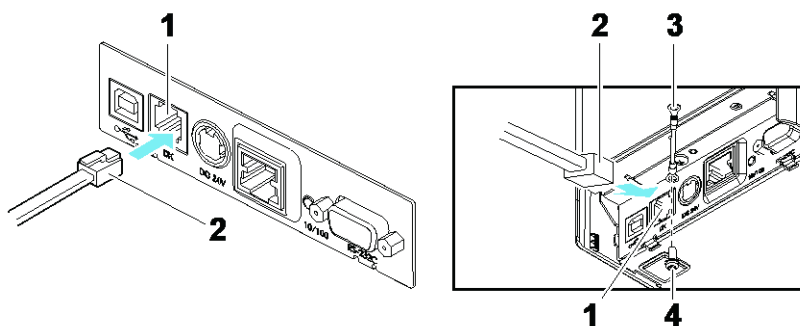
- Host name:** Input field with "no name" and "0 - 31 characters" below it.
- MAC address:** Input field with "00:0D:AC:32:60:16" below it.
- TCP/IP settings:**
  - IP address from DHCP:** Radio buttons for "Enable" (selected) and "Disable".
  - IP address:** Input field with "192.254.1.10" and "When DHCP disabled" to the right.
  - Subnet mask:** Input field with "255.255.0.0" and "When DHCP disabled" to the right.
  - Gateway IP address:** Input field with "0.0.0.0" and "When DHCP disabled" to the right.
- Print settings:**
  - Print port number:** Input field with "9100".
  - Time-out duration for print data:** Input field with "60" and "Seconds" to the right.

At the bottom, there are three buttons: "Save Settings", "Cancel Changes", and "Back to Home". A footer note reads: "Copyright © 2017 CITIZEN SYSTEMS JAPAN CO.,LTD. All Rights reserved."

6. 如果需要更改设置，请按“Save Settings”按钮。打印机将重新启动。如果只想退出，请按“Log Out”按钮。屏幕返回首页。

## 3.4 连接收银机

1. 关闭电源。
2. 确认收银机脉冲缆线接头的上下方向，正确连接至打印机背面的收银机脉冲接口。
3. 拆下地线螺丝。
4. 将收银机的接地线连接至打印机主机并用螺丝固定。



1. 收银机脉冲接口
2. 收银机脉冲缆线接头
3. 地线
4. 地线螺丝

### 注意

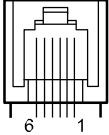
- 请只将专用的收银机脉冲缆线接头连接至收银机脉冲接口。（请勿连接电话线。）
- 插拔收银机脉冲缆线时，请沿着前后方向笔直插拔接头。如倾斜插拔，可能会导致接口接触不良。

### 附注

打印过程中，收银机脉冲接口无法输出信号。

### (1) 接口接线图

编号	信号名称	功能
1	FG	安全接地（壳体接地）
2	DRAWER1	收银机 1 驱动信号
3	DRSW	收银机开关输入
4	VDR	收银机驱动电源
5	DRAWER2	收银机 2 驱动信号
6	GND	信号地线（电路公共接地）



\* 使用的接口：TM5RJ3-66（HIROSE 公司制造）或同类产品

\* 适用的接口：TM3P-66P（HIROSE 公司制造）或同类产品

## (2) 电气特性

1) 驱动电压：DC 24 V

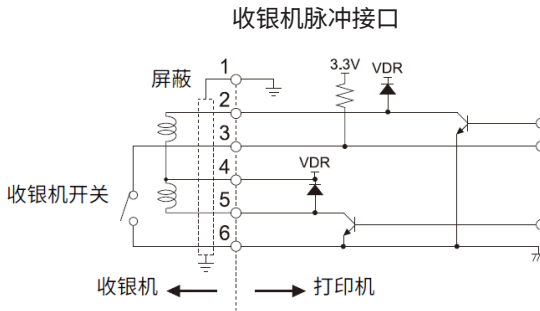
2) 驱动电流：最大约 1 A（不应超过 510 ms）

3) DRSW 信号：信号等级“L”= 0 - 0.5 V，“H”= 3 - 5 V

## (3) DRSW 信号

可通过命令确认信号状态。

## (4) 驱动电路

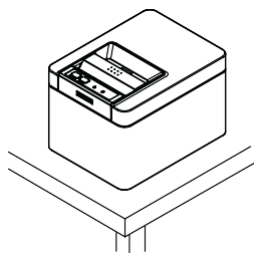


■ 不能同时驱动收银机 1 和收银机 2。

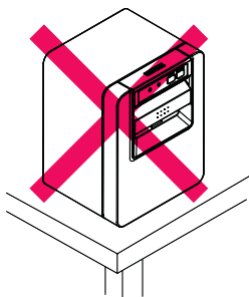
■ 收银机使用的电磁线圈必须是 24 Ω 或以上。请确保输出电流不超过 1 A。否则，会有故障、烧损的危险。

## 3.5 安装打印机注意事项

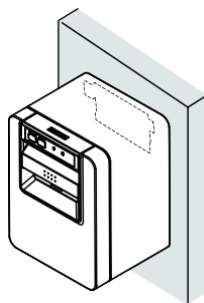
本产品可以水平安装或挂壁安装使用。不能垂直安装使用。



水平安装



垂直安装



挂壁安装



### ■ 不要在下列情况下使用打印机。

- 有振动，或不稳定的状态
- 灰尘较多的场所
- 打印机处于倾斜状态
  - ◆ 打印机会跌落等并造成人员受伤。
  - ◆ 打印质量会下降。
- 打印机未按指定安装方向安装的状态
  - ◆ 可能会导致误动作，故障或触电事故。

### ■ 水平安装的注意事项

- 请勿使用整体切割设置。否则可能会导致切纸刀卡住。

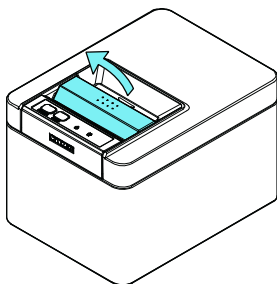
### 挂壁安装时

如果要挂壁安装打印机，请让服务人员进行安装。  
关于详情，请参见另一本壁挂安装工具包手册。



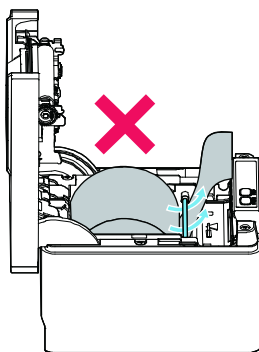
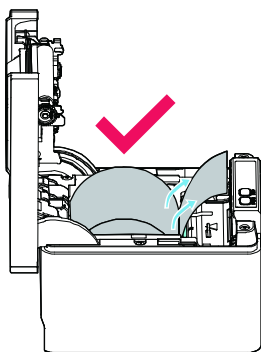
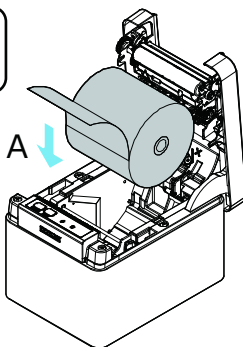
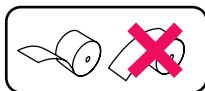
## 3.6 装纸

1. 打开电源。
2. 将盒盖打开杆向外拉，打开纸盖。

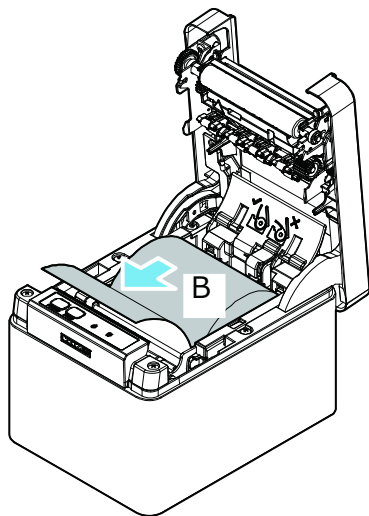


3. 装纸时，需将打印面朝上装入打印纸，如箭头 A 所示。

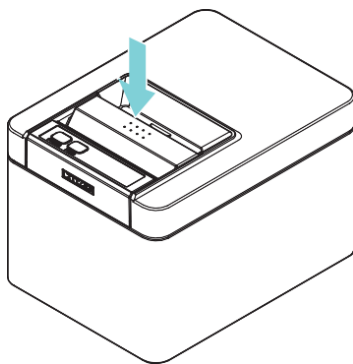
放置卷纸，使其穿过纸张去卷曲阻尼器。



4. 将打印纸笔直地向外抽出数厘米，如箭头 B 所示。



5. 关闭纸盖，直到听到咔嚓声。此时会自动进纸并切纸（出厂设定时）。





- 打开纸盖时，请注意不要触碰自动切纸刀的刀片出入口。
- 刚刚完成打印时，打印头处于高温状态。请注意不要触碰。
- 请勿徒手或使用金属等物体接触打印头。
- 关闭纸盖时，请小心不要夹到手指。
- 装纸时，请注意避免被打印纸边缘割伤手。

### 附注

- 请务必使用指定的打印纸。
- 请确认打印纸已正确安装。
- 如打印纸向某一侧倾斜，并未从纸盖笔直出纸，请打开纸盖并调整好打印纸的方向。
- 装纸后打开了纸盖时，请务必将打印纸笔直地向打印机外抽出数厘米，然后在盖上纸盖。
- 关闭纸盖时，请按压中间部分，使纸盖切实关闭。  
如果只有一个关闭，可能会发生打印不均匀。



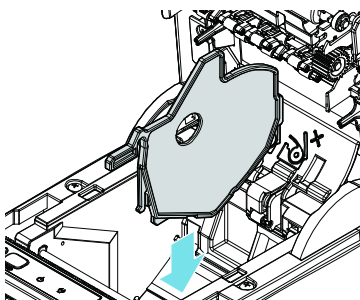
参见打印机操作注意事项

## 3.7 设置 58 mm 宽分纸器

1. 关闭电源。
2. 将盒盖打开杆向外拉，打开纸盖。
3. 将附带的分纸器插入槽中。但是，要使用 80 mm 宽的打印纸时，请拆下分纸器。
4. 要改变打印宽度时，请参见“5.3 手动设定存储开关”。



参见 5.3 手动设定存储开关



### 注意

- 打开纸盖时，请注意不要触碰自动切纸刀的刀片出入口。
- 刚刚完成打印时，打印头处于高温状态。请注意不要触碰。
- 请勿徒手或使用金属等物体接触打印头。

### 附注

使用 58 mm 宽的打印纸时，请将打印机作为 58 mm 宽打印纸的专用打印机使用。  
在设置 58 mm 宽的打印纸并使用后，如果切换到 80 mm 宽的打印纸使用，送纸及打印可能无法正常进行。



参见打印机操作注意事项

## 3.8 创建应用程序及实际操作的注意事项

如果发生了部分切纸且纸张被卡碎，则在下一次的打印中，开头部分可能会出现扭曲。在发生了部分切纸后的第一次打印时，建议打印时空出第一行。

在使用数据传输速度较慢的串行接口打印图片或渐变文字等数据量较大的内容时，打印结果中可能会出现条纹。

某些主机或环境下，USB 接口较易受到电磁干扰的影响。

如遇此种情况，可使用两端都带有铁氧体磁芯的抗噪能力极强的缆线。

## 3.8 各种电子文件的获取途径

可从下示网站下载技术支持信息，最新文档，驱动程序及实用程序等内容。

<https://www.citizen-systems.com.cn/download/#CT-D101>

## 4. 维护和故障排除

### 4.1 定期清洁

#### 打印机外部表面的保养方法

关闭打印机后，佩戴手套并使用干布或脱脂棉擦拭。  
此时务必从插座拔下交流电源线插头。

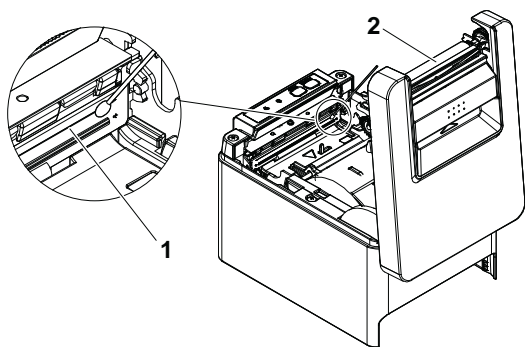


- 长期使用清洁剂可能会导致外壳发白。
- 用批准的化学品清洁时，请事先测试并务必参照制造商推荐的步骤。
- 请勿在有明火的地方用乙醇进行清洁，因为乙醇非常易燃。
- 如果将化学品溅到打印机上，请使用软布擦拭。请勿直接在打印机上喷射或倾倒。
- 执行清洁步骤后，用潮湿的软布擦去消毒剂。打印机上不得残留任何水滴。
- 请勿浸泡或擦拭打印机内部，也不得使消毒剂进入。否则可能导致产品故障。

#### 打印头和送纸辊的清洁方法

打印头、送纸辊或打印机其他部件脏污时，可能会导致打印效果不清晰或引发故障。建议根据以下步骤，定期（约 2-3 个月）进行清洁工作。

1. 关闭电源。  
此时务必从插座拔下交流电源线插头。
2. 将盒盖打开杆向外拉，打开纸盖。
3. 等待数分钟，直至打印头冷却。
4. 用蘸有酒精的棉棒擦去打印头和送纸辊表面上所附着的污垢。



1. 打印头
2. 送纸辊

## 注意

- 打开纸盖时，请注意不要触碰自动切纸刀的刀片出入口。
- 刚刚完成打印时，打印头处于高温状态。请注意不要触碰。
- 请勿徒手或使用金属等物体接触打印头。



参见打印机操作注意事项

## 4.2 清除切纸刀卡锁

因异物掉落或打印纸卡纸等导致自动切纸刀运行过程中，在自动切纸刀刀片探出的状态下停止时，ERROR LED 会闪烁。

当发生了切纸刀卡锁时，可按以下方法清除切纸刀卡锁问题。

1. 关闭电源。
2. 将盒盖打开杆向上推，打开纸盖。
3. 清除卡纸，不能留下任何碎片。（请同时从支架中取出所安装的打印纸。）
4. 重新安装打印纸并关闭纸盖。
5. 打开电源。



- 打开纸盖时，请注意不要触碰自动切纸刀的刀片出入口。
- 刚刚完成打印时，打印头处于高温状态。请注意不要触碰。
- 请勿徒手或使用金属等物体接触打印头。



参见打印机操作注意事项

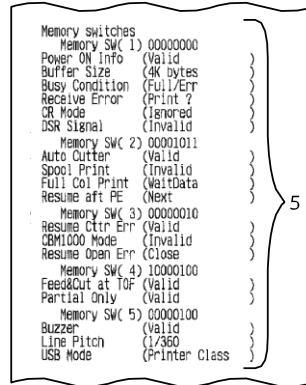
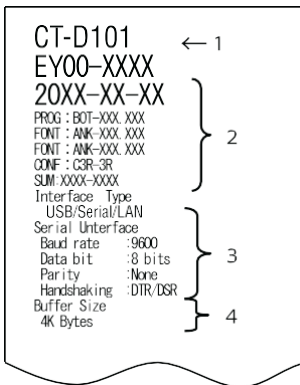


## 4.3 测试打印

通过测试打印，可确认打印功能是否存在问题。

### 测试打印的操作方法

1. 在安装了打印纸的状态下，按住 FEED 键并打开电源。
2. 按住 FEED 键约 1 秒钟左右后，蜂鸣器会鸣响，此时放开按键会开始测试打印。打印机将打印型号名，版本，存储开关设定和搭载的字体。



- 1: 打印机型号名称
- 2: 固件版本号
- 3: 接口设定
- 4: 缓冲器容量
- 5: 存储开关的内容

## 4.4 16 进制码打印

以 16 进制数打印接收到的数据。当发生数据缺失，数据重复等问题时，此功能可检查打印机是否有正确接收数据。

### 16 进制码打印的操作方法

1. 装纸。
2. 在纸盖打开的状态下，按住 FEED 键的同时打开电源，一直按住按键直至 POWER LED 闪烁，然后再关闭纸盖。
3. 在打印出“HEX dump print mode”后，将以 16 进制数和字符的方式打印接收到的数据。

### 16 进制码打印的停止方法

通过以下任一操作，可停止打印。

- 连续按 3 下 FEED 键
- 关闭电源
- 接收来自接口的重置命令

#### 附注

- 没有与数据相对应的字符时，打印“.”。
- 在 16 进制码的打印过程中，所有命令都将停止工作。
- 打印数据不足 1 行时，通过按下 FEED 键可输出该行。

打印示例

HEX dump print mode

```
61 62 63 64 65 66 67 0A 0D 0D 0D 0D abcdefg.....  
0D 0D 0D                                     .....
```

## 4.5 错误显示

### ● 打印纸耗尽

打印纸耗尽时，ERROR LED 将亮灯，且蜂鸣器会鸣响。请装入新的打印纸。在某些存储开关的设定状态下，蜂鸣器不会鸣响。

### ● 纸盖打开

如果盖子打开，ERROR LED 会亮灯。

蜂鸣器也可能会鸣响，这取决于存储开关的设定。

打印过程中，请勿打开纸盖。如不小心打开了纸盖，则 ERROR LED 会闪烁。请在确认打印纸后，将打印纸向打印机外笔直抽出数厘米，然后在合上纸盖。此时，将继续打印。在某些存储开关的设定状态下，需要给出一个命令才能继续打印。

### ● 切纸刀卡锁

因卡纸等问题导致自动切纸刀卡锁时，ERROR LED 会闪烁。请在排除原因后，按下 FEED 键。如在执行上述操作后，自动切纸刀仍不工作，且无法打开纸盖时，请参见“清除切纸刀卡锁”。












参见 4.2 清除切纸刀卡锁

### ● 打印头发热

高浓度打印，黑色部分较多的打印，高温环境下的连续打印等持续一段时间后，打印头温度会升高。当超过一定温度后，打印将停止并等待打印头温度下降至正常范围。此时，ERROR LED 会闪烁。当温度下降后，打印机会自动继续打印。

各错误的状态显示如下所示：

状态	POWER LED (绿色)	ERROR LED (红色)	蜂鸣音*3
打印纸耗尽	点亮	点亮	有
纸盖打开*1	点亮	点亮	无
纸盖打开 II*2	点亮		无
切纸刀卡锁	点亮		有
存储错误	未亮		无
打印头发热	点亮		无
电压过低	点亮		无
电压过高	点亮		无
系统错误	点亮		无
等待宏执行		未亮	无
数据接收		未亮	无

注)

\*1 纸盖在待机状态下打开。

\*2 如果纸盖在打印过程中打开。

\*3 MSW5-1 (蜂鸣器设定)设为启用时，蜂鸣器会鸣响。

但是，根据 MSW5-1 和 MSW10-5 的设定，蜂鸣器鸣响的条件会发生变化。

## 4.6 卡纸

打印过程中，请勿堵住打印纸的出口或在出口附近握住打印纸。

否则，当打印纸无法向外送出时，会缠绕在打印机内部的送纸辊上从而引起错误。当打印纸缠绕在送纸辊上时，请打开纸盖并小心地抽出打印纸。

## 4.7 执行打印速度发生变动的打印时的注意事项

执行打印速度发生变动的打印时，根据打印条件有时会打印出白色条纹或出现不送纸的情况。为防止上述情况发生，请按如下所示更改存储开关的设置。

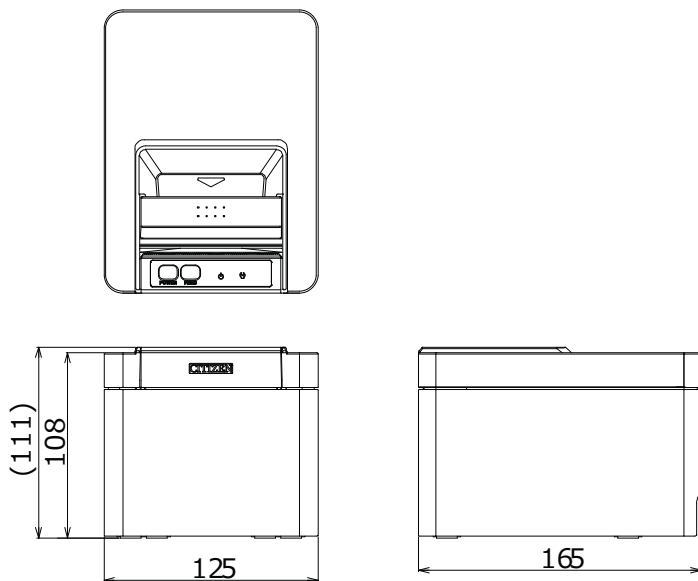
1. 启用“MSW2-3（缓冲）”。
2. 加快“MSW7-1（串行波特率）”的通信速度。
3. 降低“MSW10-2（打印速度）”的等级。

<b>附注</b>
根据串行的通信速度，使用温度，打印数据负载等打印条件，有时上述现象可能无法得到改善。

## 5. 其他

### 5.1 外形及尺寸

(单位: mm)

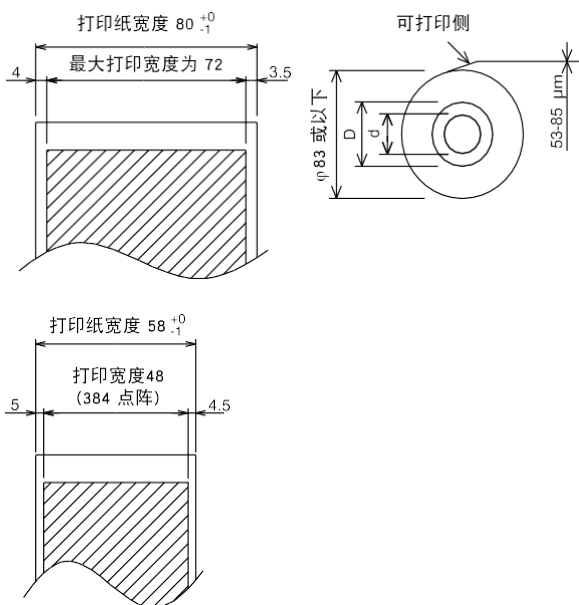


## 5.2 打印纸

请使用下表列出的打印纸或相同规格的打印纸。

打印纸的种类产品名称	产品名称
推荐热敏打印纸	日本制纸 TP50KR-2Y, TP50KJ-R, TL69KS-LH, TF50KS-E2D王子制纸 PD150R, PD160R, PD160R-63 三菱制纸 HP220AB-1, P220AB Koehler KT48-FA

(单位: mm)



纸厚 (μm)	53 ~ 85
轴芯内径 d (mm)	φ12
轴芯外径 D (mm)	φ18

## 附注

所使用的热敏打印纸的纸卷起始处应符合以下内容。

- 不皱折，紧贴纸芯。
- 不折叠。
- 不粘在纸芯上。
- 以打印面朝外的方式卷绕。



## 5.3 手动设定存储开关

存储开关用于设置打印机的各种设定项目。存储开关可通过手动操作，实用程序或命令进行设置更改。本节将就手动设定方法进行介绍。

关于通过命令进行设定的方法，请参见另一本手册的命令参考。

### 快速设定模式

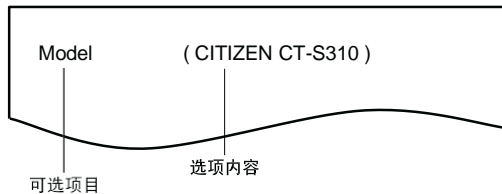
更换的打印机的制造商、型号、纸张宽度和字符间距的存储开关设置可以同时设置为最佳设置。

边确认要打印的输出选定项目边进行设置。

1. 装入纸张。
2. 在纸盖打开的状态下，按住 FEED 键并打开电源。
3. 按三下 FEED 键，关闭纸盖。

打印机进入存储开关快速设定模式。

打印可选项目“型号”和选项内容。

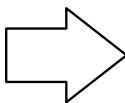


4. 按 FEED 键。  
每按一次 FEED 键，都会按顺序循环打印一个选项。  
请重复按 FEED 键，直到打印出您想要的选项内容。
5. 按住 FEED 键两秒以上。  
确定所选项目内容。  
如果有下一个可选项目，则将其与选项内容一并打印。
6. 重复步骤 4 和 5 以选择并设置打印机的型号、纸张宽度和字符间距（仅限 EPSON T88）。  
当所有项目都设定后，将会打印出“Save To Memory”。

- 按住 FEED 键两秒以上。  
保存更改的存储开关设置，并打印一览表。  
打印完成后，打印机会退出快速设定模式。

可选项目

Manufacturer	Paper width	Character space
CITIZEN CT-S310	58 mm	-
	80 mm	-
EPSON T88	58 mm	0 dot
		1 dot
	80 mm	0 dot
		1 dot
EPSON 203dpi	80 mm	-
	58 mm	-



存储开关自动设置

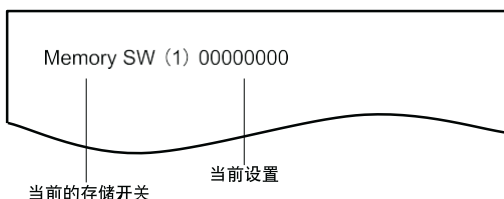
MSW2-4 Full Col Print	MSW3-7 CBM1000 Mode	MSW8-1 Print Width	MSW6-2 Character Space
WaitData	Invalid	384 dots	-
WaitData	Invalid	576 dots	-
WaitData	Invalid	360 dots	0 dot
WaitData	Invalid	390 dots	1 dot
WaitData	Invalid	512 dots	0 dot
WaitData	Invalid	546 dots	1 dot
WaitData	Invalid	576 dots	0 dot
WaitData	Invalid	420 dots	-

## 单独设定模式

单独设定存储开关。

边确认打印在打印纸上的存储开关的功能和设定内容边进行设定。

- 装纸。
- 在纸盖打开的状态下，按住 FEED 键并打开电源。
- 按 2 下 FEED 键，关闭纸盖。  
此时，将进入存储开关的单独设定模式。  
将以 0 (关) 或 1 (开) 的方式打印“Memory SW (1)”与当前的设定内容。  
(不会打印存储开关 7 到 13 的当前设定内容。)

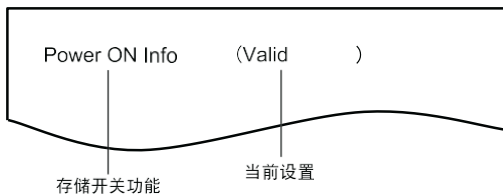


- 按 FEED 键。  
每按一次 FEED 键，存储开关编号将按“Memory SW (1)” → “Memory SW (2)” → … → “Memory SW(11)” 或 “Memory SW(13)” → “Save To Memory” → “Memory SW (1)” 的顺序重复，并打印。  
请一直重复按 FEED 键这个动作，直到打印出要更改设定的存储开关编号。

5. 按住 FEED 键 2 秒以上。

每次按住 FEED 键 2 秒以上，将会重复并打印存储开关的功能和设定内容。

请一直重复按住 FEED 键 2 秒以上这个动作，直到要更改设定的存储开关的功能被打印出来。



6. 按 FEED 键。

每按一次 FEED 键，将会按顺序重复设定内容并打印出来。

当打印出当前的设定内容时，COVER LED 会亮灯。

请重复按 FEED 键这个动作，直到所需的设定内容被打印出来。

7. 按住 FEED 键 2 秒以上。

确定所选择的设定内容。

将会打印下一个存储开关的功能和设定内容。

8. 同一存储开关编号中存在要更改的功能时，请重复步骤 5-步骤 7。

9. 打开纸盖，再关闭。

此时会打印出已做更改的存储开关的设定内容。

10. 不同存储开关编号中存在要更改的功能时，请重复步骤 4-步骤 9。

11. 请重复按 FEED 键这个动作，直到打印出“Save To Memory”。

12. 按住 FEED 键 2 秒以上。

此时会保存更改的存储开关的设定内容，并打印出一览表。

待打印结束后，就会退出单独设定模式。

## 存储开关的初始化

使所有存储开关返回出厂设置。

1. 重复单独设定模式的步骤 1-步骤 3 的操作。

2. 请重复按 FEED 键这个动作，直到打印出“Save To Memory”。

3. 打开纸盖。

4. 按住 FEED 键 2 秒以上。

所有存储开关就会返回出厂设置。

5. 关闭纸盖。

各存储开关的功能如下表所示：（底色部分为出厂设置。）

开关编号	功能	OFF	ON
MSW1-1	Power ON Info	Valid	Not Send
MSW1-2	Buffer Size	4K bytes	45 bytes
MSW1-3	Busy Condition	Full/Err	Full
MSW1-4	Receive Error	Print “?”	No Print
MSW1-5	CR Mode	Ignored	LF
MSW1-6	Reserved	Fixed	—
MSW1-7	DSR Signal	Invalid	Valid
MSW1-8	INIT Signal	Invalid	Valid
MSW2-1	Reserved	—	Fixed
MSW2-2	Auto Cutter	Invalid	Valid
MSW2-3	Spool Print	Invalid	Valid
MSW2-4	Full Col Print	LineFeed	WaitData
MSW2-5	Resume aft PE	Next	Top
MSW2-6	Reserved	Fixed	—
MSW2-7	Reserved	Fixed	—
MSW2-8	Reserved	Fixed	—
MSW3-1	Resume Ctrr Err	Valid	Invalid
MSW3-2	Reserved	Fixed	—
MSW3-3	Reserved	Fixed	—
MSW3-4	Reserved	Fixed	—
MSW3-5	Reserved	Fixed	—
MSW3-6	Reserved	Fixed	—
MSW3-7	CBM1000 Mode	Invalid	Valid
MSW3-8	Resume Open Err	Close	Command
MSW4-1	Reserved	Fixed	—
MSW4-2	Reserved	Fixed	—
MSW4-3	Feed&Cut at TOF	Invalid	Valid
MSW4-4	Reserved	Fixed	—
MSW4-5	Reserved	Fixed	—
MSW4-6	Reserved	Fixed	—
MSW4-7	Reserved	Fixed	—
MSW4-8	Partial Only	Invalid	Valid
MSW5-1	Buzzer	Valid	Invalid
MSW5-2	Line Pitch	1/360	1/406
MSW5-3	USB Mode	Virtual COM	Printer Class
MSW5-4	Reserved	Fixed	—
MSW5-5	Reserved	Fixed	—
MSW5-6	Reserved	Fixed	—
MSW5-7	Reserved	Fixed	—
MSW5-8	Reserved	Fixed	—
MSW6-1	Act. For Driver	Invalid	Valid
MSW6-2	Character Space	Invalid	Valid
MSW6-3	USB Power Save Mode	Invalid	Valid

开关编号	功能	OFF	ON
MSW6-4	Reserved	Fixed	—
MSW6-5	Reserved	Fixed	—
MSW6-6	Reserved	Fixed	—
MSW6-7	Reserved	Fixed	—
MSW6-8	Power ON trigger	Power switch ON	AC power input

开关编号	功能	初始值	设定值
MSW7-1	Baud Rate	9600 bps	1200 bps, 2400 bps, 4800 bps, 9600 bps, 19200 bps, 38400 bps, 57600 bps, 115200 bps
MSW7-2	Data Length	8bits	7bits, 8bits
MSW7-3	Stop Bit	1bit	1bit, 2bit
MSW7-4	Parity	NONE	NONE, ODD, EVEN
MSW7-5	Flow Control	DTR/DSR	DTR/DSR, XON/XOFF
MSW7-6	DMA Control	Valid	Valid, Invalid
MSW7-7	VCom Protocol	PC Setting	PC Setting, DTR/DSR, XON/XOFF
MSW8-1	Print Width	576 dots	576 dots, 546 dots, 512 dots, 436 dots, 432 dots, 420 dots, 390 dots, 384 dots, 360 dots
MSW8-3	Top Margin	12 mm	3 mm, 4 mm, 5 mm, 6 mm, 7 mm, 8 mm, 9 mm, 10 mm, 11 mm, 12 mm
MSW8-4	Line Gap Reduction	Invalid	Invalid, 3/4, 2/3, 1/2, 1/3, 1/4, 1/5, ALL
MSW8-5	Reduce Char. V/H	100% / 100%	100% / 100%, 75% / 100%, 50% / 100%, 100% / 75%, 75% / 75%, 50% / 75%
MSW8-6	Auto Side Shift	Invalid	Invalid, 1 dot, 2 dots, 3 dots, 4 dots, 5 dots, 6 dots, 7 dots
MSW9-1	Code Page	PC 437	Katakana, PC 437, PC737, PC 850, PC 852, PC 857, PC858, PC 860, PC 862, PC 863, PC 864, PC 865, PC 866, WPC1251, WPC1252, WPC1253, WPC1255, WPC1258, Space page, ThaiCode11 1Pass, ThaiCode11 3Pass, ThaiCode18 1Pass, ThaiCode18 3Pass, TCVN-3
MSW9-2	Int' Char Set	U.S.A China*	USA, France, Germany, England, Denmark, Sweden, Italy, Spain, Japan, Norway, Denmark 2, Spain 2, Latin America, Korea, Croatia, China, Vietnam
MSW9-4	Kanji code	Invalid, GB18030(CHN) )*	Disabled, JIS (Japan), SJIS: CP932 (Japan), SJIS: X0213 (Japan), GB18030 (China), KS Hangul (South Korea), EUC Hangul (South Korea), BIG5 (Taiwan)
MSW10-1	Print Density	100 %	70 %, 75 %, 80 %, 85 %, 90 %, 95 %, 100 %, 105 %, 110 %, 115 %, 120 %, 125 %, 130 %, 135 %, 140 %
MSW10-2	Print Speed	Level 9	Level 1, Level 2, Level 3, Level 4, Level 5, Level 6, Level 7, Level 8, Level 9
MSW10-4	Old Command	Invalid	Invalid, CBM1, CBM2
MSW10-5	Buzzer Event	Not By C.Open	All Event/Error, Not by C.Open, Not by C.Open/PE
MSW10-6	Buzzer Sound	Tone 2	Tone 1, Tone 2, Tone 3, Tone 4

\* 根据销售地而定

# **CITIZEN SYSTEMS JAPAN CO., LTD.**

6-1-12, Tanashi-cho, Nishi-Tokyo-shi Tokyo, 188-8511, Japan

Tel: +81 (0) 42 468 4993 Fax: +81 (0) 42 468 4687

<https://www.citizen-systems.co.jp/printer/>