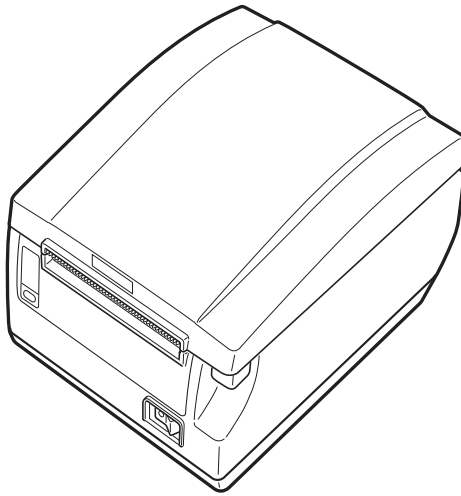


CITIZEN

**热敏打印机**  
**MODEL CT-S651**  
**用户手册**



**CITIZEN SYSTEMS JAPAN CO., LTD.**

## 注意事项

- 使用本产品之前，请务必阅读本手册的全部内容。阅读完毕本手册后，请将其保存于安全且方便易取的位置，以便使用时随时可以参阅。
- 本用户手册的内容若有变更，恕不事先通知。
- 未经Citizen Systems的许可，严禁以任何方式擅自复制和转载本用户手册的部分或全部内容。
- 不管本手册是否有遗漏、错误和误印等，Citizen Systems 对于任何操作结果均不承担责任。
- 对于使用本手册指定以外的选件和耗材而产生的任何问题，Citizen Systems 均不承担责任。
- 除非本手册有所阐明，不要试图检修、分解和修理本产品。
- 对于错误操作或不良的操作环境而引起的任何损坏，Citizen Systems 均不承担责任。
- 数据基本用于临时的用途，不能被打印机长期或永久地保存。意外事故、修理、测试或其它情况等会导致数据丢失。对于数据丢失引起的损害或利益损失，Citizen Systems 均不承担责任。
- 若发现遗漏、错误或任何问题，请联络您的Citizen Systems 经销商。
- 如果您发现本手册缺页或次序混乱，请与Citizen Systems 经销商联系更换用户手册。

## 声明

此为 A 级产品，在生活环境中，该产品可能会造成无线电干扰。在这种情况下，可能需要用户对其中干扰采取切实可行的措施。

CITIZEN（西铁城）是日本西铁城時計株式会社的注册商标  
此说明书中公司的名称和产品的名称是相关公司的商标或注册商标。

Copyright © 2018 by CITIZEN SYSTEMS JAPAN CO., LTD.

# 安全注意事项 ... 请您务必严格遵守！

第一次使用本产品之前，请仔细阅读下列安全注意事项。不正确的操作会导致火灾、触电和受伤等意外事故。

为了避免操作人员或第三者受伤以及为了避免遭受财产损失，本用户手册使用了特别警告标记以标明必须严格遵守的重要事项。

- 阅读完毕本手册后，请将其保存于安全且方便易取的位置，以便使用时随时可以参阅。
- 本手册的部分内容可能与某些型号的打印机无关。

忽视警告标记的指示以及不正确地操作打印机会导致灾难和损害。灾难和损害的危险程度如下所述。



## 警告

忽视此标记所指示的警告可能会导致死亡或严重伤害。



## 注意

忽视此标记所指示的警告可能会导致人身伤害或财产的损失。



此标记表示要注意重要的事项。



此标记表示要注意触电和静电的危险。



此标记表示要拔掉电源插头。



该符号用来表示电源必须接地。



此标记表示有用的信息，如操作步骤和操作指示等。



此标记表示禁止的操作行为。

# 打印机放置注意事项

## 警告

### ■ 不要在下列场所使用和贮藏本产品：

- \* 有明火的场所或潮湿的场所。
- \* 被阳光直射的场所。
- \* 热空气流动的場所或者热设备发出辐射的场所。
- \* 空气中有盐分的场所或者有腐蚀性气体的场所。
- \* 通风不良的场所。
- \* 有化学反应的实验室。
- \* 油污、铁屑、垃圾或粉尘等较多的场所。
- \* 静电或强磁场。

### ● 忽视本警告有可能导致打印机故障、发热过度、冒烟、火灾或触电事故。



### ■ 不要让任何异物或液体等落入打印机。也不要再在打印机上放置任何物品。

### ■ 不要让回形针、大头针或螺丝等金属物落入打印机。

### ■ 不要在打印机上放置装有水的花瓶、罐子或任何容器。

### ■ 不要将咖啡、软饮料或其他任何液体溅洒在打印机里面。

### ■ 不要将杀虫剂或其它化学液体喷洒在打印机上。

### ● 金属异物落入打印机内可能会导致故障、火灾或触电。万一金属异物落入打印机内，请立即关闭打印机并拔下电源插头，然后与当地的 Citizen Systems 经销商联系。



### 不要对打印机进行下列操作：

### ■ 不要使打印机遭受强力的撞击或震摇（如踩踏、跌落或击打）。

### ■ 不要试图擅自分解或改造打印机。

### ● 忽视本警告可能会导致打印机故障、发热过度、冒烟、火灾或触电。



### ■ 不要在儿童能触及的场所放置、使用和贮藏打印机。

### ● 不正确地操作和使用电器产品会引起意外的受伤或事故。

### ● 不要把电源线和信号线置于儿童能触及的地方。也不要让儿童触及任何打印机的内部零件。

### ● 包装打印机的塑料袋必须妥善处理或置于儿童不能触及的地方妥善保管。将塑料袋套在头上会引起窒息。



## 注意

不要在下列情况下使用打印机。

- 避免放在易于震动或不稳定的位置。
- 避免将打印机放在不平的位置。
- 打印机可能会坠落并造成伤害。
- 打印质量会下降。
- 不要阻塞打印机的排气口。
- 不要在打印机上放置任何物品。
- 不要用布或毛毯盖住或缠绕打印机。
- 这样做会导致热量集聚，且造成机壳变形和引发火灾。
- 不要在收音机或电视机附近使用打印机，或与这些电器共用一个电源插座。
- 不要用无抗噪音性能的电线和软线连接打印机。（相互连接时，请使用屏蔽线、双绞线、铁氧体磁芯线等抗噪音的电线。）
- 不要将打印机与噪音较大的设备连接。
- 打印机可能会对附近的收音机或电视机的信号接收产生不良的影响。收音机或电视机也可能对打印机产生不良的影响，如引发数据紊乱或故障。
- 在这些禁止条件以外的任何地方进行安装。
- 垂直放置或朝侧面放置打印机可能会导致故障、打印失败或触电。



- 将打印机接地。
- 漏电会造成触电。
- 勿将打印机的地线接至以下任何物体：
  - \* 气体管道
    - 不要将接地线与煤气管道连接，否则有引起爆炸的危险。
  - \* 电话线的地线
  - \* 避雷针
    - 打雷时所产生的强大电流可能会引发火灾或触电事故。
  - \* 水管
    - 部分自来水管是由塑料制成的，无法起到接地线的作用。（但是，可以连接经自来水公司批准的可以连接接地线的自来水管。）
- 连接或拆除打印机接地线的时候，必须先将电源插头从插座内拔出。

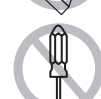


# 打印机操作注意事项

## 警告

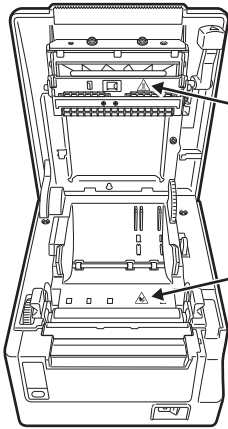
操作电源线和电源插头时，请务必遵守下列注意事项。

- 不要用湿手插拔电源插头。
- 只能使用指定电压和指定频率的电源线和电源插头。
- 只能使用指定的电源适配器。
- 在使用插座之前，要确认插座有足够的容量。
- 不要使打印机与其它电器共用一个电源插板或电源分插座。
- 不要将粘有异物或灰尘的插头插入插座。
- 不要使用已变形或已破损的电源线。
- 不要在通电的状态下移动打印机。
- 在通电的状态下移动打印机，会导致故障、冒烟、火灾或触电。
- 电流容量超过负荷将导致电线发热过度、火灾和电源跳闸。
- 不要在电源线上放置任何物品。勿将打印机置于电源线可能被踩踏的地方。
- 不要在电源线被折弯、扭曲或拉伸的状态下使用或搬运打印机。
- 不要试图擅自改造电源线。
- 不要将电源线置于热源电器附近。
- 热源将会使电源线或绝缘断裂，从而导致漏电、触电或故障。如果电源线有破损，请与 Citizen Systems 经销商联系。
- 不要在电源插头周围放置物品。
- 使打印机靠近电源插板，以便出现紧急情况时可随时拔出电源插头。
- 紧急情况下拔出插头，立即关机。
- 要正确地插入电源插头至插板底部。
- 如果长期不使用打印机，要把电源插头从插座中拔出。
- 插上或拔下电源线或信号线时，要先切断打印机及其连接的电器的电源，然后握紧插头和连接器进行操作。



## ⚠ 注意

下图所示位置上贴有注意标记。使用打印机之前，要仔细阅读操作注意事项。



本标记表示因打印头高温而造成燃烧的危险性，以及当纸盖打开时被手动和自动切纸刀切割的危险性。



- 不要在打印机里有卷纸时候搬运打印机。
- 可能会导致打印机故障或损坏。

为了预防打印机发生故障或打印失败，要遵守下列注意事项。

- 打印时不要打开纸盖。
- 未设置打印纸时，不要使用打印机。
- 不要使用非指定打印纸。
- 非指定打印纸会导致打印质量下降。
- 不要使用碎裂的纸张或透明胶带粘结的纸张。
- 不要硬拉已设置好的打印纸。
- 不要使用尖利物品操作打印机面板上的按钮。



- 请确认将连线接头插入正确的插座。
- 如果正负极接反，可能会导致打印机内部元件损坏或会给相连接的电器带来不良的影响。
- 不要将收银机脉冲连接器连接专用收银机以外的设备。
- 忽视本注意事项可能引发故障或导致打印失败。



## 注意

为了预防人员受伤和预防打印机的故障问题加重，要遵守下列注意事项。

- 纸盖打开时，注意不要接触退纸槽中的手动切纸刀。
- 不要触摸打印头的打印表面。
- 打印机工作时，不要用手触摸任何移动的部件（例如切纸刀、齿轮和能动电子部件）。
- 发生故障时，请不要试图修理打印机。请与 Citizen Systems 服务中心联系维修。
- 注意不要让机盖夹住手或手指。
- 要小心打印机锐利的边缘。不要让边缘伤害身体或损害其他物品。
- 如果不小心，可能会导致触电、烧伤或受伤。



打印时，万一打印机有冒烟、异味和声音异常的现象，请立即停止打印进程并拔下电源插头。

## 日常维护

对本产品进行日常维护时，要遵守下列注意事项。

- 清洁打印机时，必须关闭打印机并拔下电源插头。
- 要使用柔软的干布擦拭打印机的表面。  
当打印机有严重的脏污时，要使用拧干的湿布擦拭。  
绝对不要使用酒精、涂料稀释剂、三氯乙烯、苯和酮等有机清洁溶剂。绝对不要使用化学处理过的抹布。
- 要使用柔软的刷子清除打印纸上的灰尘。



## 注意

- 打印后打印头温度很高。开始维护前，先让打印头冷却。

访问以下网站，以获得文件、驱动程序、实用程序和其他信息。  
<http://www.citizen-systems.co.jp/english/support/index.html>



# 目录

<b>1. 前言</b> .....	<b>9</b>
1.1 特点 .....	9
1.2 随机附件 .....	10
1.3 机型分类 .....	10
1.4 基本规格 .....	11
<b>2. 打印机各部件说明</b> .....	<b>12</b>
2.1 打印机外观 .....	12
2.2 纸盖内部 .....	15
2.3 其他内置功能 .....	16
<b>3. 准备</b> .....	<b>17</b>
3.1 连接交流电源线 .....	17
3.2 连接接口缆线 .....	18
3.3 连接收银机 .....	20
3.4 安装打印机注意事项 .....	22
3.5 设置分纸器 .....	23
3.6 在串行接口板上设置 DIP 开关 .....	24
3.7 调整打印纸接近耗尽感应器 .....	25
3.8 装纸 .....	26
3.9 连接电源开关盖 .....	27
3.10 连接接口盒盖 .....	28
3.11 拆下接口盒盖 .....	28
<b>4. 维护和故障排除</b> .....	<b>29</b>
4.1 定期清洁 .....	29
4.2 清除切纸刀卡锁 (1) .....	30
4.3 清除切纸刀卡锁 (2) .....	31
4.4 自检打印 .....	32
4.5 16 进制码打印 .....	33
4.6 错误信息 .....	34
<b>5. 其它</b> .....	<b>36</b>
5.1 外形及尺寸 .....	36
5.2 打印纸 .....	37
5.3 手动设定存储开关 .....	38

# 1. 前言

CT-S651 行式热敏打印机系列是为各种数据通信终端、POS 终端和厨房终端等终端设备而设计开发的。

这些打印机产品功能丰富、应用范围广泛。

## 1.1 特点

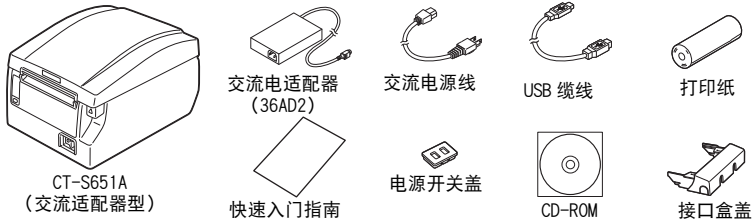
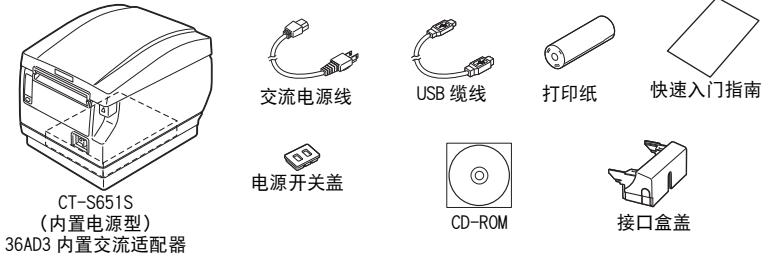
- 高速打印（200 mm/ 每秒）
- 它设计紧凑，可装在任何地方（最多 3 英寸（83 毫米）打印纸尺寸）
- 防水结构可以防止水从顶部进入
- 纸从前端输出，因此可以将打印机放在狭窄的空间内
- 从 3 英寸（83/80 mm）或 2 英寸（60/58 mm）宽度的打印纸的型号中选择
- 适于内置电源或交流适配器类型
- 由 LCD 和蜂鸣器指示打印机状态和错误
- 配有快速和无噪切纸刀
- 易于清除切纸刀阻塞
- 可互换接口
- 内置式收银机脉冲接口
- 存储开关可以实现客户化应用
- 用户存储器上，存储用户定义的字符和标识
- 支持条码和 2D 条码打印
- 支持双色打印（需使用指定的打印纸）
- 包含驱动程序和实用软件

## 1.2 随机附件

确保以下项目包含在打印机内。

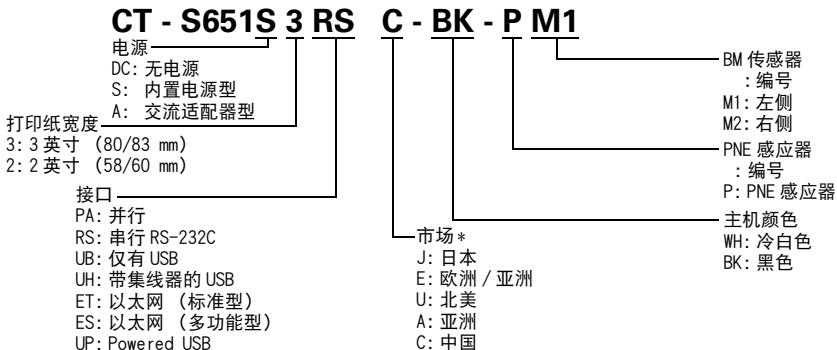
- 打印机: 1
- 接口盒盖: 1
- 交流电源线: 1
- 电源开关盖: 1
- 打印纸: 1 卷
- CD-ROM: 1
- 快速入门指南: 1
- 交流电适配器\*1: 1
- USB 缆线\*2: 1

注:  
\*1: 仅适于 CT-S651A  
\*2: 仅适于 USB 接口类型  
在指定市场



## 1.3 机型分类

根据以下系统型号表明打印机功能。



注:

\*: 交流电源线、串行 I/F 螺钉、固件和其他规格会随市场而变化。

## 1.4 基本规格

项目	规格					
型号	CT-S651					
打印方式	行式热敏点阵打印方式					
打印宽度 *1	80 mm/640 点阵、72 mm/576 点阵、64 mm/512 点阵、54.5 mm/436 点阵、54 mm/432 点阵、52.5 mm/420 点阵、48 mm/384 点阵、45 mm/360 点阵、48.75 mm/390 点阵、68.25 mm/546 点阵					
点阵密度	8 × 8 点阵 /mm (203 dpi)					
打印速度	200 mm/s (最快, 打印密度 100%), 1600 点阵 / 秒					
打印位数 *2	—	最大字符数 (位数)				点阵配置 (点阵)
	打印纸宽度	83 mm	80 mm	60 mm	58 mm	
	字体					
	字体 A	53	48	36	35	
	字体 B	71	64	48	46	
字体 C	80	72	54	52	8 × 16	
汉字字体 A	26	24	18	17	24 × 24	
字符大小 *3	字体 A: 1.50 × 3.00 mm 字体 B: 1.13 × 2.13 mm 字体 C: 1.00 × 2.00 mm 汉字字体 A: 3.00 × 3.00 mm					
字符种类	字母数字、国际、PC437/850/852/857/858/860/863/864/865/866/WPC1252/katakana/泰国码 18、GB18030					
用户存储器	384KB (可存储用户定义的文字和标识)					
条码类型	UPC-A/E、JAN (EAN) 13/8 位数、ITF、CODE39、CODE128、CODABAR (NW-7)、CODE93、PDF417、QR 码					
行距	4.23 mm (1/6 英寸) (可变更使用命令)					
打印纸	打印纸: 83 <sup>+0</sup> <sub>-1</sub> mm/80 <sup>+0</sup> <sub>-1</sub> mm/60 <sup>+0</sup> <sub>-1</sub> mm/58 <sup>+0</sup> <sub>-1</sub> mm × 最大 φ83 mm 纸厚度: 65-75 μm (芯管直径: 内径 12 mm/外径 18 mm) 75-85 μm (芯管直径: 内径 25.4 mm/外径 32 mm)					
接口	串行 (符合 RS-232C), 并行 (符合 IEEE 1284), USB, 含集线器的 USB, 以太网, Powered USB					
收银机脉冲	支持 2 个收银机					
缓冲器容量	4 k 字节 /45 字节					
电源电压	DC 24 V ±5%					
电力消耗	约 45 W (正常打印), 3 W (备用)					
交流电适配器 *4 (36AD2, 36AD3)	额定输入: AC 100-240 V, 50/60 Hz, 150 VA 额定输出: DC 24 V, 2.1 A					
重量	CT-S651S: 约 1.9 kg, CT-S651A: 约 1.5 kg					
外形尺寸	CT-S651S: 145 (宽) × 192 (长) × 142 (高) mm CT-S651A: 145 (宽) × 192 (长) × 114 (高) mm					
操作温度和湿度	5-45°C, 10-90% RH (无结露)					
保存温度和湿度	-20-60°C, 10-90% RH (无结露)					
可靠性	打印头寿命: 150 km, 200 百万次脉冲 (在正常温度和湿度下采用推荐的纸张及厚度) 自动切纸刀寿命: 两百万次切纸 (全部切纸), 1.6 百万次切纸 (部分切纸) (在正常温度和湿度下采用推荐的纸张及厚度)					
安全标准 *5	CCC (GB4943, GB9254 Class A, GB17625.1)					

注:

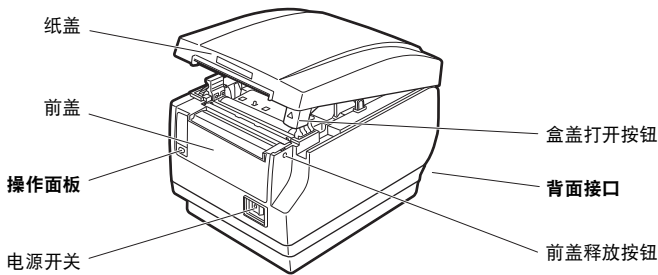
\*1: 当打印纸宽度为 83, 80, 60 或 58 mm 时。

- \*2: 通过存储开关可以选择可打印的位数。  
本表的位数是以标准模式为参考的。根据不同的规格，打印位数有所变化。
- \*3: 字符似乎很小，因为尺寸包括每个字符周围的空白区。
- \*4: 36AD2 为交流适配器，作为 CT-S651A 的附件一起包装。  
36AD3 为 CT-S651S 的内置交流适配器。
- \*5: 如果使用 Citizen Systems 的交流适配器（36AD2/36AD3），则符合要求。

## 2. 打印机各部件说明

### 2.1 打印机外观

#### 零件名称



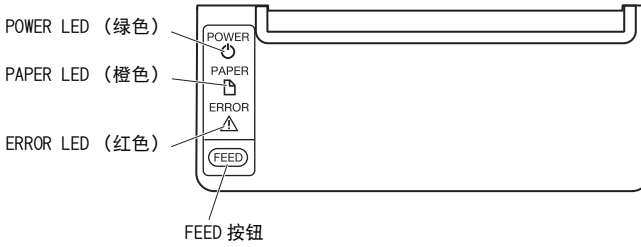
- 纸盖  
打开装纸。
- 盒盖打开按钮  
用此按钮打开纸盖。
- 前盖  
打开并关闭此盖以清除切纸刀卡锁。



参照 4.3 清除切纸刀卡锁 (2)

- 前盖释放按钮  
按此按钮打开前盖。
- 电源开关  
按此开关打开或关闭电源。

## 操作面板



- POWER LED (绿色)  
开机时灯亮，关机时灯灭。  
数据输入或发生存储错误时闪烁。
- PAPER LED (橙色)  
打印纸不足（打印纸接近耗尽）或缺纸（打印纸耗尽）时橙色灯亮。
- ERROR LED (红色)  
发生诸如打印头发热、纸盖打开、切纸刀卡锁等之类的问题时闪烁。
- FEED 按钮  
按下该按钮送纸。  
切纸刀卡锁时，清除卡锁原因，关闭纸盖，再按 FEED 按钮。  
打印机进入设定存储开关和运行自动打印的模式。



参照 4.4 自检打印

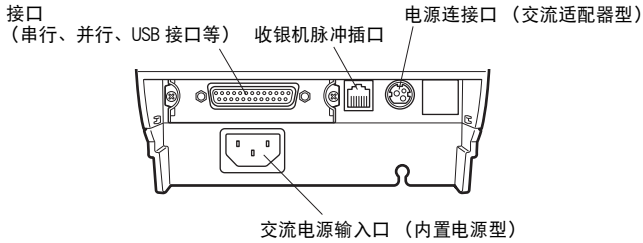


参照 4.6 错误信息



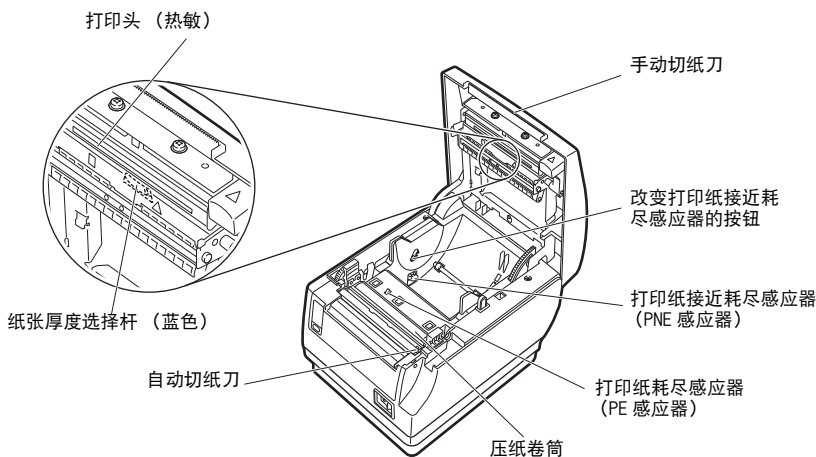
参照 5.3 手动设定存储开关

## 背面接口



- 接口 (串行、并行、USB 接口等)  
连接接口缆线。  
串行接口板配有 DIP 开关。
- 收银机脉冲插口  
连接收银机的接口。
- 电源连接口 (交流适配器型)  
连接交流电适配器缆线。
- 交流电源输入口 (内置电源型)  
连至交流电源线。

## 2.2 纸盖内部



- 压纸卷筒  
送纸。  
除了进行维护工作以外，不要拆下压纸卷筒。
- 打印纸接近耗尽感应器 (PNE 感应器)  
打印纸接近耗尽时进行检测。调节感应器位置以确定何时检测打印纸接近耗尽。
- 改变打印纸接近耗尽感应器的按钮  
改变打印纸接近耗尽感应器的位置以匹配被使用的打印纸。



参照 3.7 调整打印纸接近耗尽感应器

- 手动切纸刀  
用于打印结束时手动切纸。
- 自动切纸刀  
打印结束时自动切纸。



参照 5.3 手动设定存储开关

- 打印头 (热敏)  
在打印纸上打印字符和图形数据 (打印纸)。
- 打印纸接近耗尽感应器 (PE 感应器)  
缺纸时检测。当该感应器检测到缺纸时，打印停止。




- 纸张厚度选择杆（蓝色）  
根据装入的打印纸厚度用此杆选择常规或稍厚的打印纸。（出厂设定：1）

## 注意

不要改变出厂设定中的打印纸厚度选择杆的位置。

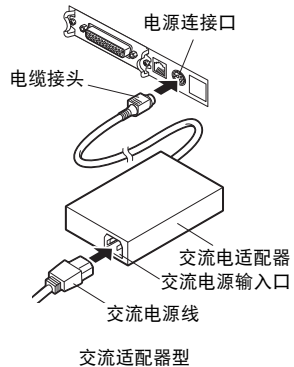
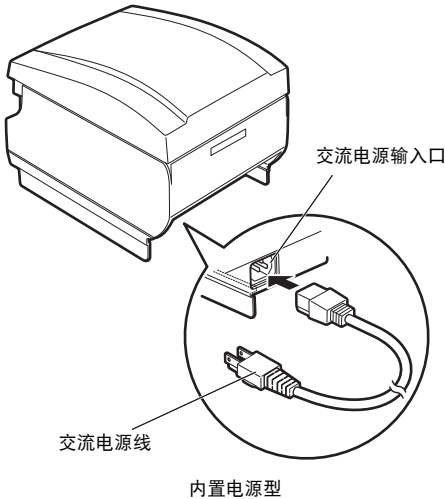
## 2.3 其他内置功能

- 蜂鸣器  
出错时或执行操作或指令操作时会鸣响。
-  参照 4.6 错误信息
- 用户存储器  
可在该存储器中保存用户定义的标识和字符数据。即使打印机关机，数据也会存储于该存储器内。有关如何保存数据的详情，请参见命令参考。
  - 存储开关  
各种不同功能的设置可以存储于存储器上。即使打印机关机，设置也会存储于该存储器内。

# 3. 准备

## 3.1 连接交流电源线

1. 关闭电源。
2.
  - 对于内置电源型打印机，可连接交流电源线至交流电源输入口，然后将插头插入电源插座。
  - 对于交流适配器型打印机，可连接交流适配器线缆接口至电源连接口。然后，连接交流电源线至交流电源输入口，并将插头插入电源插座。

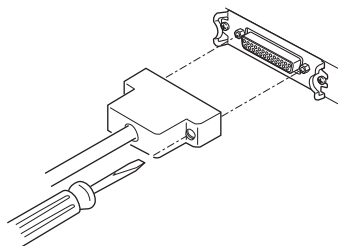


### 注意

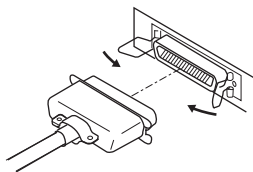
- 仅使用符合指定规格的交流电适配器。
- 插拔交流电适配器的线缆接口时，应一直握住该接口。
- 使用不向会产生电磁噪音的设备供电的交流电源。
- 拉动交流电源线会造成损坏，导致火灾、触电或断线。
- 附近发生雷雨时，请拔下电源插座上的交流电源线。雷击会造成火灾或触电。
- 不要将交流电源线置于热源电器附近。交流电源线上的绝缘层会熔化并导致火灾或触电。
- 如果不长时间使用打印机，可从电源插座上拔下交流电源线。
- 将交流电源线置于人们不易踩踏的位置。

## 3.2 连接接口缆线

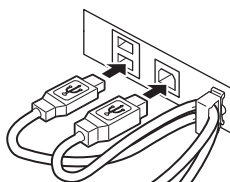
1. 关闭电源。
2. 正确定位接口缆线，并将其插入接口。



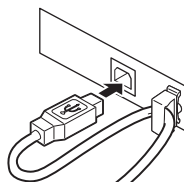
串行接口



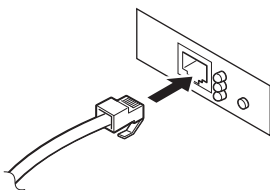
并行接口



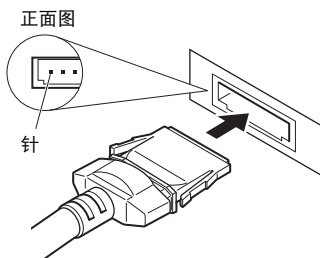
USB 接口 (集线器型)



USB 接口



以太网接口

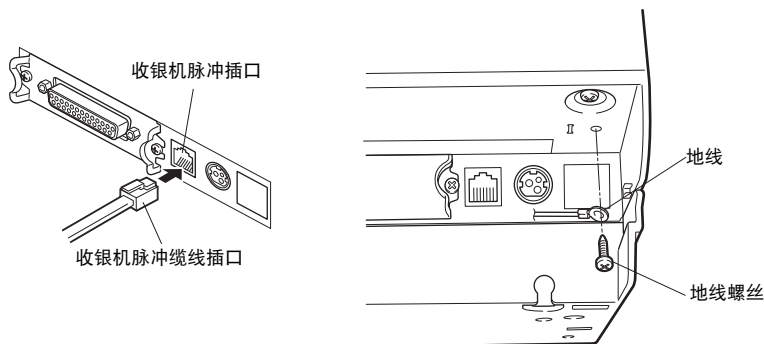


Powered USB 接口



### 3.3 连接收银机

1. 关闭电源。
2. 确认收银机脉冲缆线接口的方位后，将其连至打印机背面的收银机脉冲插口。
3. 拆下地线螺丝。
4. 连接收银机接地线至打印机本体，并用螺丝上紧固定。

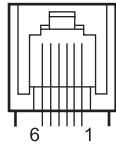


#### ⚠ 注意

- 只将收银机脉冲缆线插口连至收银机脉冲插口。（请不要与电话线相连接。）
- 打印时，信号不能从收银机脉冲插口输出。
- 连接或断开收银机脉冲缆线时，应径直握住接口缆线的接口部位。斜握可导致接口发生错接。

## (1) 接口针的配置

编号	信号	功能
1	FG	壳体接地
2	DRAWER1	收银机 1 驱动信号
3	DRSW	收银机开关输入
4	VDR	收银机驱动电源
5	DRAWER2	收银机 2 驱动信号
6	GND	信号地线 (电路公共接地)



使用的接口：  
TM5RJ3-66 (HIROSE 公司制造) 或同类产品  
适用接口：  
TM3P-66P (HIROSE 公司制造) 或同类产品

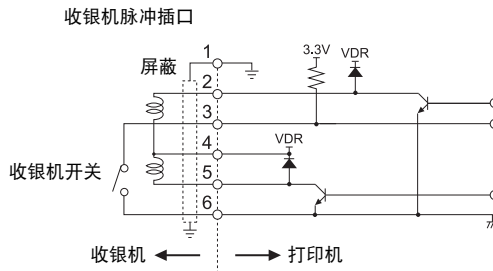
## (2) 电气特征

- 1) 驱动电压: 24 VDC
- 2) 驱动电流: 最大约为 1 A (不应超过 510 ms)
- 3) DRSW 信号: 信号水平: “L” =0-0.5 V, “H” =3-5 V

## (3) DRSW 信号

可以用 DLE+EOT、GS+a、GS+r 命令或在并行端口 34 针处测试 DRSW 信号状态。

## (4) 驱动电路

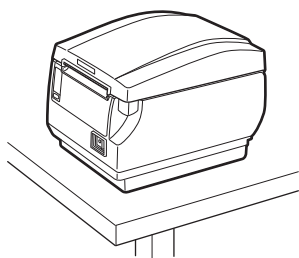


## 注意

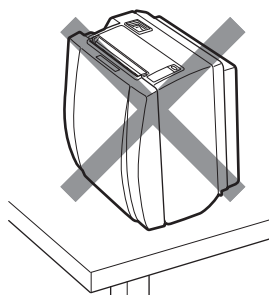
- 收银机 1 和收银机 2 不能同时被操作。
- 收银机使用的电磁线圈必须是 24 Ω 或以上。不要使电流超过 1 A。电流过大会损坏或烧坏电路。

## 3.4 安装打印机注意事项

本打印机只能水平放置，不能垂直放置，也不能装在墙壁上。



水平放置



垂直放置

### 注意

不要在下列情况下使用打印机。

- 易于震动或不稳定的位置。
- 很脏或灰尘多的位置。
- 打印机不平的位置。
- 打印机会跌落并造成伤害。
- 打印质量会下降。
- 不按规定定位。
- 打印机可能故障、受损或导致触电。

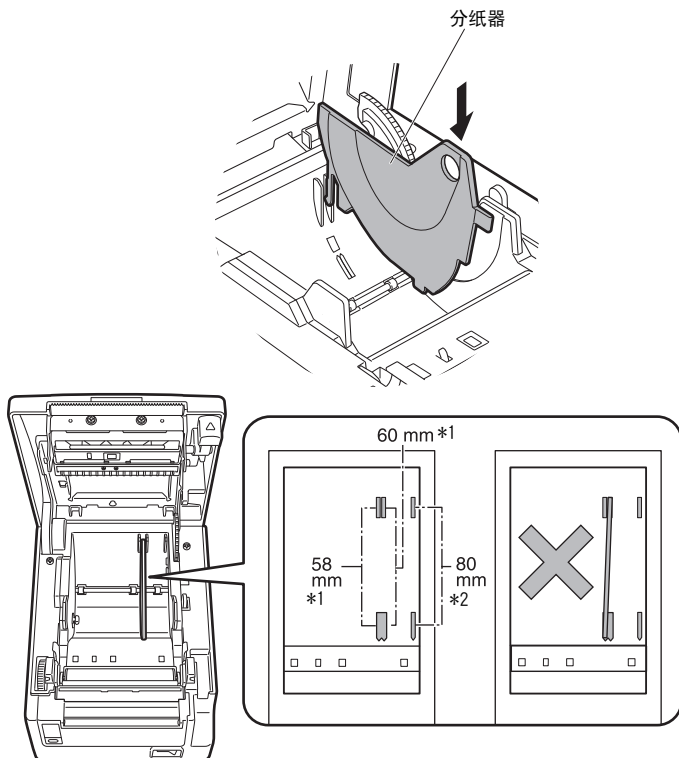
## 3.5 设置分纸器

将分纸器设为要装入的打印纸宽度。

分纸器的出厂设定为以下位置。

- 对于 3 英寸类型：80-mm 宽的打印纸
- 对于 2 英寸类型：58-mm 宽的打印纸、60-mm 宽的打印纸（安装了 2 页式分纸器。）

1. 关闭电源。
2. 上推盒盖打开按钮，打开纸盖。
3. 按压箭头所示的位置，并将分纸器设置到与正在使用的打印纸宽度相匹配的槽位。然而，要使用 83 mm 宽的打印纸，可拆下分纸器。或者，当对 2 英寸类型使用 60-mm 宽的打印纸时，应拆下为 58-mm 宽的打印纸安装的分纸器。
4. 参考“5.3 手动设定存储开关”改变纸宽设置。



注：

\*1: 2 英寸类型 (58/60 mm)

\*2: 3 英寸类型 (80/83 mm)



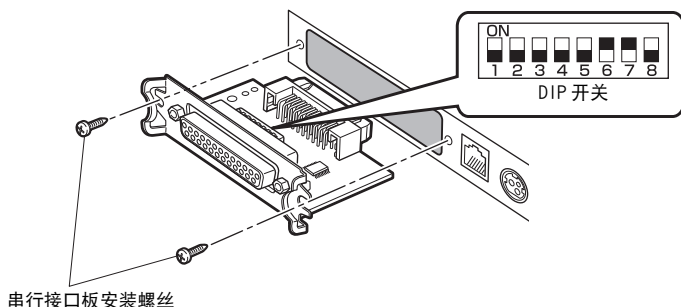
**注意**

当设置 58 mm 或 60 mm 打印纸的分纸器时，确保其不倾斜。



## 3.6 在串行接口板上设置 DIP 开关

1. 关闭打印机并从电源插座拔下电源线。
2. 拆下串行接口板的安装螺丝。
3. 从打印机拆下串行接口板。
4. 根据下表设置 DIP 开关。



### 注意

设置 DIP 开关时，不要拆下串行接口板安装螺丝以外的任何螺丝。

各开关的功能列举如下。（阴影值为出厂设定。但是，出厂设定会随目标市场而变化。）

开关编号	功能	ON	OFF
1	通讯条件设定	根据 DIP 开关设定	根据存储开关设定
2	信号交换	XON/XOFF	DTR/DSR
3	比特长	7 比特	8 比特
4	确认奇偶	是	否
5	选择奇偶	偶数	奇数
6	选择波特速率	参考下表。	
7			
8	INIT	重设	无效

### 选择波特速率

波特速率 (bps)	开关编号	
	6	7
2400	OFF	OFF
4800	ON	OFF
9600	OFF	ON
19200	ON	ON

当开关 1 设为 OFF 时，可用指令或存储开关选择 1200、38400、57600 或 115200 bps。

## 3.7 调整打印纸接近耗尽感应器

改变打印纸接近耗尽感应器的设定，以设置检测到打印纸接近耗尽位置。

1. 用如钢笔这样的尖利物体轻轻按下按钮，以改变打印纸接近耗尽感应器。
2. 上下移动打印纸接近耗尽感应器时，按住按钮。适于使用纸张各种直径的感应器位置如下表所示。

(单位: mm)

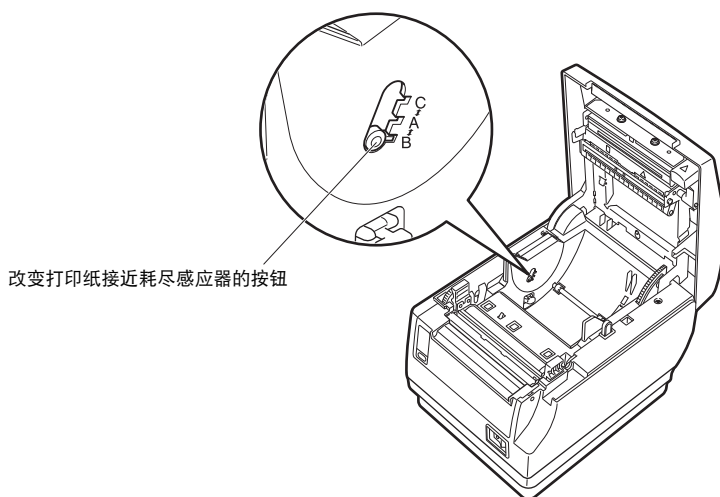
感应器位置	检测为接近耗尽时的外径	使用的打印纸的纸芯外径 / 内径
A	约 $\phi 31$	$\phi 18 / \phi 12$
B*	约 $\phi 23$	$\phi 18 / \phi 12$
C	打印纸接近耗尽感应器功能关闭	

注:

\*: 感应器从工厂装运时的位置。但是，出厂设定会随目标市场而变化。


### 注意

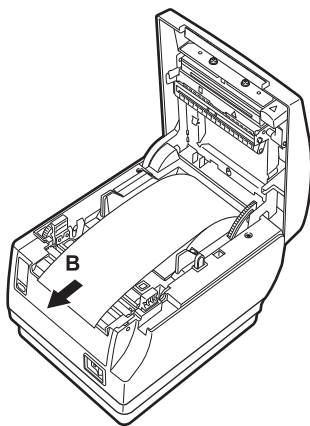
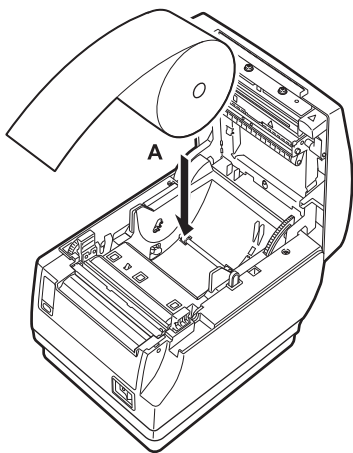
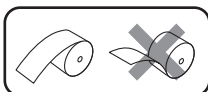
所检测到的打印纸直径为近似值。根据纸张不同，实际值可能会有所差异。



## 3.8 装纸

1. 打开电源。
2. 上推盒盖打开按钮，打开纸盖。
3. 装打印纸，使打印纸的可打印侧朝上，如箭头 A 所示。
4. 沿箭头 B 的方向笔直拉出打印纸数厘米。
5. 关闭纸盖，直至听到咔嚓声。此时会自动进行进纸和切纸（出厂设定）。

 参照 5.3 手动设定存储开关



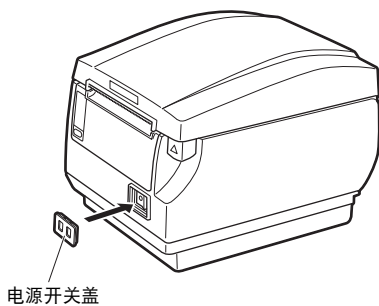
### 注意

- 要使用指定的打印纸。
- 请确认已正确装入打印纸。
- 如果打印纸倾斜并未从纸盖笔直出纸，应将其打开并弄直打印纸。
- 装纸时若打开纸盖，总要将打印纸笔直拉出打印机数厘米。
- 按下纸盖中心，将其牢固关闭。
- 装纸时注意切纸。
- 纸盖打开时，不要触摸打印头、手动切纸刀或自动切纸刀。这样做会导致燃烧或切纸。

## 3.9 连接电源开关盖

装上此盖以防非法使用电源。

1. 将电源开关盖按向电源开关仓，直至其扣住。

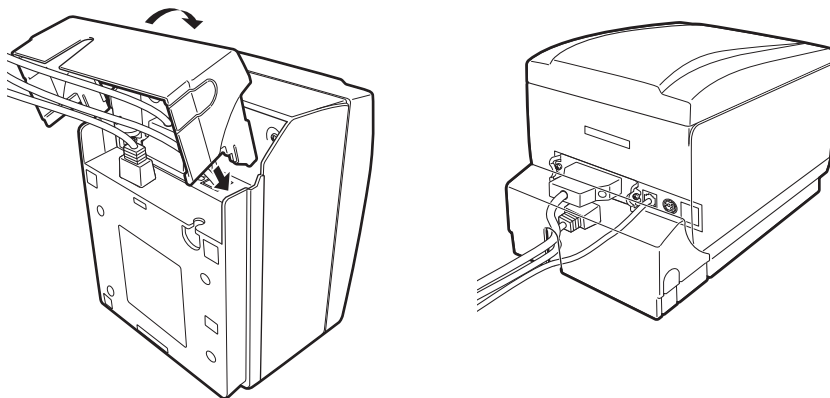


将螺丝刀或其他尖利物体放入电源开关盖槽内，将其拆下。

## 3.10 连接接口盒盖

将接口盒盖连至打印机后部。  
接口盒盖形状根据电源类型而有所不同。

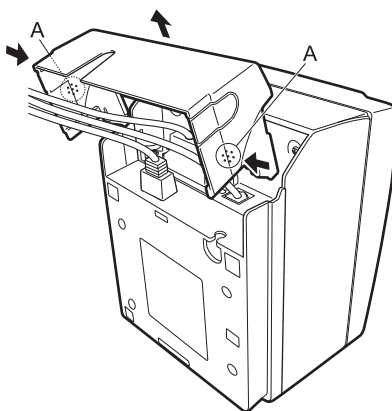
1. 按图示按下接口盒盖，直至听到咔嚓声。



CT-S651S

## 3.11 拆下接口盒盖

在两侧按在 A 所示的点上，拆下接口盒盖。



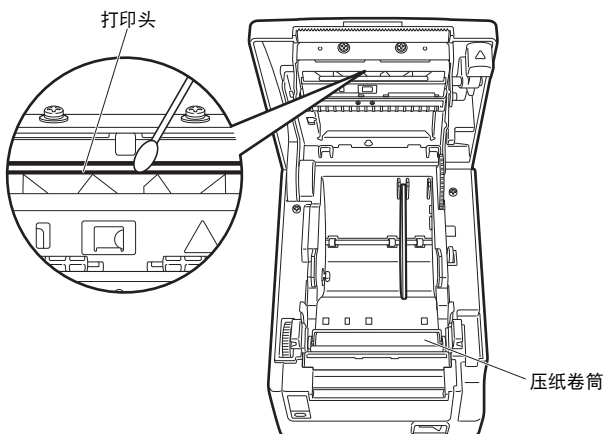
CT-S651S

## 4. 维护和故障排除

### 4.1 定期清洁

脏打印头或压纸卷筒会降低打印质量或导致故障。我们建议按以下所示内容定期清洁打印机（每2-3个月）。

1. 关闭电源。
2. 上推盒盖打开按钮，打开纸盖。
3. 等待数分钟，直至打印头冷却。
4. 用蘸有普通酒精的棉棒擦去打印头和压纸卷筒上的任何脏物和灰尘。

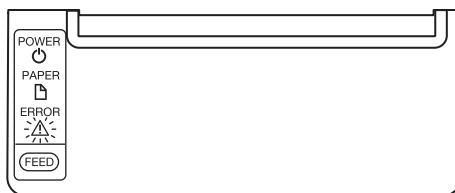


### 注意

- 打印结束后，打印头会很热。不要触摸它。
- 不要空手或用金属物触摸打印头。

## 4.2 清除切纸刀卡锁 (1)

ERROR LED 闪烁且自动切纸刀刀片保持伸展状态，因为异物或纸张堵塞所阻碍。



如果 ERROR LED 正在闪烁，按以下方法清除切刀卡锁。

1. 打开电源。
2. 上推盒盖打开按钮，打开纸盖。
3. 清除堵塞的纸张以及所有的纸屑。（而且要清除装在支架中的打印纸。）
4. 重新安装打印纸并关闭纸盖。

### 注意

- 打印结束后，打印头会很热。不要触摸它。
- 不要空手或用金属物触摸打印头。

执行完“清除切纸刀卡锁 (1)”中的步骤并打开纸盖后，如果自动切纸刀的刀刃已展开，则执行“清除切纸刀卡锁 (2)”中的步骤。

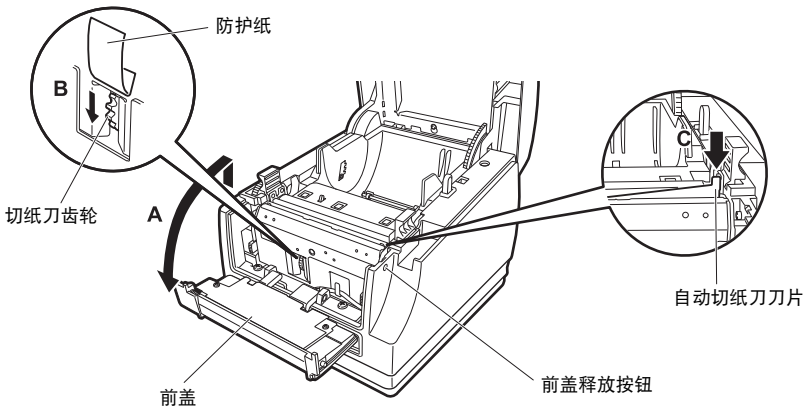


参照 4.3 清除切纸刀卡锁 (2)

## 4.3 清除切纸刀卡锁 (2)

在切纸刀卡锁的情况下，通过上推盒盖打开按钮即可打开纸盖。如果自动切纸刀的刀片仍保持伸展状态，应使用以下程序清除卡锁的切纸刀。

1. 关闭打印机并从电源插座拔下电源线。
2. 上推盒盖打开按钮，打开纸盖。
3. 在利用钢笔或其他物体按压前盖释放按钮的同时，将前盖向上滑动约 10 毫米。
4. 沿箭头 A 的方向将前盖向前旋转。
5. 提升防护纸并沿箭头 B 方向转动切纸刀齿轮，使自动切纸刀返回纸盖可打开的位置。转动切纸刀齿轮直至自动切纸刀刀片沿箭头 C 方向缩回。如果沿箭头 B 方向转动切纸刀齿轮时自动切纸刀不移动，则要沿其他方向转动。
6. 移除任何导致切纸刀卡锁的东西。
7. 关闭前盖。  
沿箭头 A 的反方向旋转前盖，然后按压前盖顶端，直至其扣住。
8. 安装打印纸并关闭纸盖。
9. 将电源线插头插入电源插座，然后开机。  
检查 POWER LED 是否点亮。



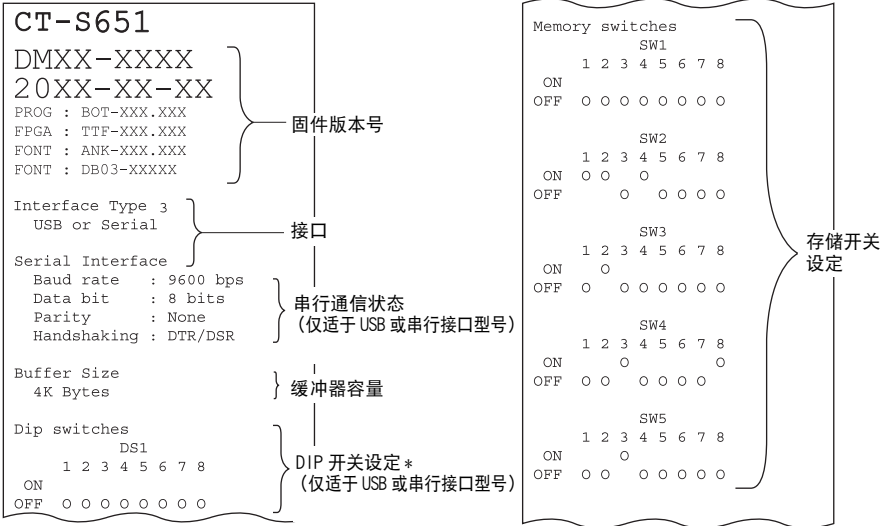
### ⚠ 注意

- 开始维护工作前，务必关闭打印机并将电源线从电源插座中拔出。
- 注意前盖打开时不要接触手动切纸刀。
- 注意纸盖打开时不要接触自动切纸刀刀口。
- 打印结束后，打印头会很热。不要触摸它。
- 不要空手或用金属物触摸打印头。
- 如果上述操作不能使自动切纸刀缩回，请与 Citizen Systems 经销商联系。



## 4.4 自检打印

装纸时，按住 FEED 按钮，同时开机。按下 FEED 按钮约一秒钟，然后释放，开始自动打印。打印机将打印其型号名称、版本、DIP 开关设定、存储开关设定和各种内置字体列表。



注：

\*：带 USB 接口的打印机没有 DIP 开关，因此 DIP 开关在自动打印输出中均显示关闭。

## 4.5 16 进制码打印

打印接收的 16 进制码数据。如果发生数据遗漏或数据重复等错误，此功能可以检测出打印机是否在正确地接收数据。

### 如何在 16 进制码打印状态下进行打印

1. 装纸。
2. 纸盖打开时，开机的同时按住 FEED 按钮，然后关闭纸盖。
3. 打印机用 16 进制码打印“HEX dump print mode”，接着打印接收到的 16 进制码数据和字符。

### 如何在 16 进制码打印状态下停止打印

进行以下其中一种操作停止打印。

- 在每行按下 FEED 按钮三次
- 关闭电源
- 从接口接收重置命令



### 注意

- 如果没有对应于数据的字符，打印机会打印“.”。
- 在 16 进制码打印期间，没有任何命令功能。
- 如果打印数据不包含整行，按下 FEED 按钮进纸。

### 打印例子

HEX dump print mode

```
61 62 63 64 65 66 67 0A 0D 0D 0D 0D abcdefg.....  
0D 0D 0D .....  
.....
```

## 4.6 错误信息

- 打印纸耗尽

在以下两个阶段检测到打印纸耗尽，打印纸接近耗尽和打印纸耗尽。

检测到打印纸接近耗尽时，PAPER LED 点亮。准备新打印纸。

检测到打印纸耗尽时，PAPER LED 和 ERROR LED 点亮。装入新打印纸。

- 纸盖打开

打印时不要打开纸盖。如果纸盖打开，ERROR LED 点亮或闪烁。检查打印纸，并总要在关闭纸盖前将打印纸笔直拉出打印机数厘米。打印恢复。根据存储开关的设置，有可能需要发送一个命令以恢复打印。

- 切纸刀卡锁

如果自动切纸刀因纸张堵塞或其他原因不能移动，ERROR LED 闪烁。排除故障后，按 FEED 按钮。如果自动切纸刀仍不工作，且纸盖不打开，请参见“4.3 清除切纸刀卡锁 (2)”。










参照 4.3 清除切纸刀卡锁 (2)

- 打印头发热

当打印深色字体、黑色图像或在炎热环境下超时打印时，打印头温度会升高。如果打印头温度超出指定温度，打印机会停止打印并等待打印头冷却。发生这种情况时，ERROR LED 闪烁。打印头冷却时，打印会自动恢复。

各种信息的状态显示如下。

状况	POWER LED (绿色)	PAPER LED (橙色)	ERROR LED (红色)	蜂鸣器 *3
打印纸接近耗尽	灯亮	灯亮	—	—
打印纸耗尽	灯亮	灯亮	灯亮	是
纸盖打开或前盖打开 *1	灯亮	—	灯亮	是
纸盖打开或前盖打开 *2	灯亮	—		是
切纸刀卡锁	灯亮	—		是
存储错误	—	—		是
打印头发热	灯亮	—		是
电压过低	灯亮	—		是
电压过高	灯亮	—		是
等待宏执行	灯亮	—		—

注：

\*1：如果纸盖或前盖在待机状态时打开。

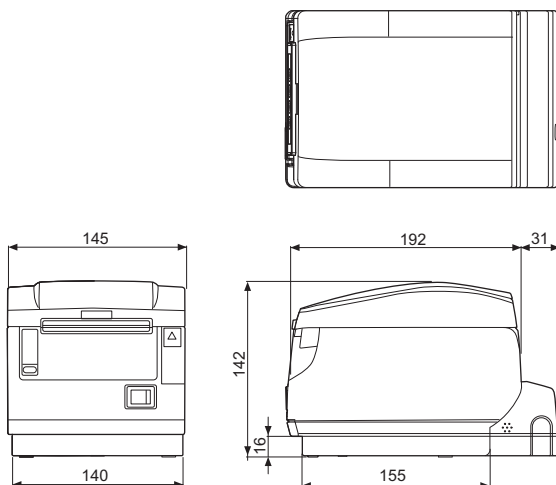
\*2：如果纸盖或前盖在打印或进纸时打开。

\*3：当 MSW5-1（蜂鸣器设定）设为 ON 时，蜂鸣器发出声音。

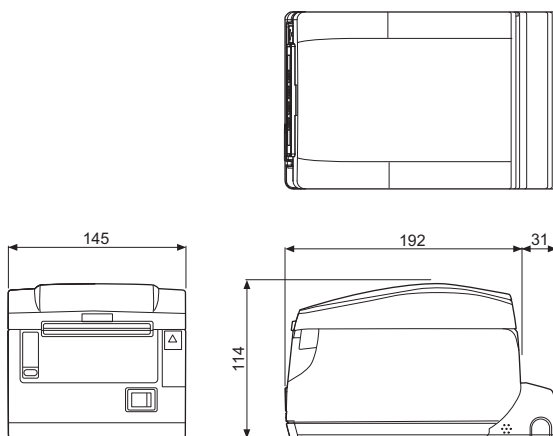
## 5. 其它

### 5.1 外形及尺寸

(单位: mm)



内置电源型



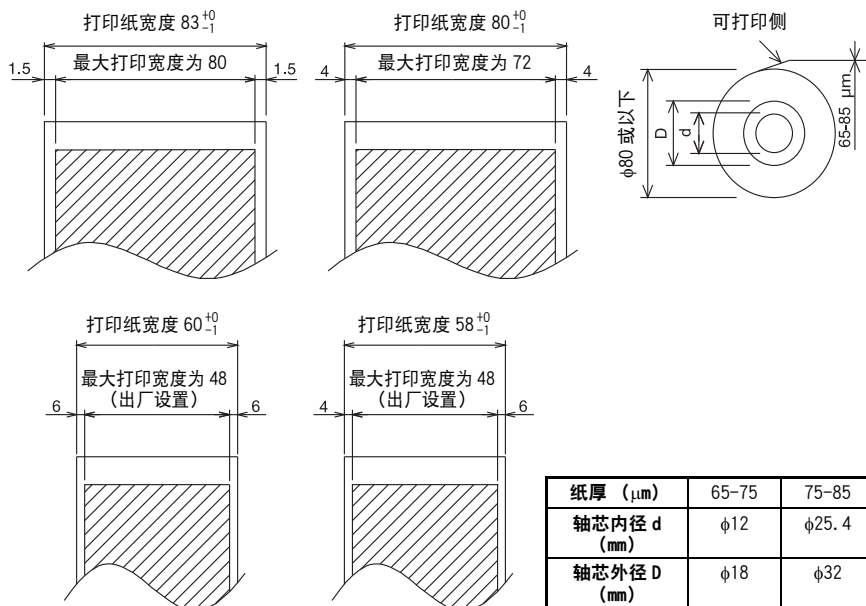
交流适配器型

## 5.2 打印纸

请使用下表列出的打印纸或者相同规格的打印纸。

打印纸类型	产品名称
热敏打印纸 (推荐用纸)	日本制纸 TF50KS-E2D、TF50KS-E 或 TF60KS-E 王子制纸 PD150R 或 PD160R 三菱制纸 PA220AG、HP220A、HP220AB-1、F230AA、P220AB 或 PB670 (双色纸)

(单位: mm)



### 注意

使用按以下方式卷绕的热敏打印纸:

- 不皱折, 紧贴纸芯。
- 不折叠。
- 不粘在纸芯上。
- 以可打印侧朝外的方式卷绕。

## 5.3 手动设定存储开关

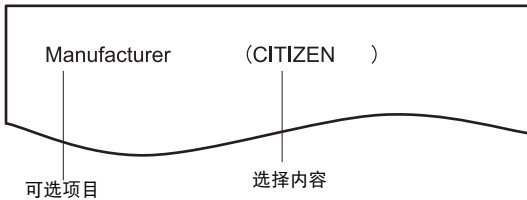
存储开关用于设置各种打印机设定。存储开关可手动设置（用手在打印机上设置）或通过命令设置。本节解释如何执行手动设定。

有关如何利用命令设置存储开关信息，请参见命令参考。

### 快速设置模式

替代打印机的厂商、型号、纸宽和字符间隔存储开关设置可同时设定为最佳设置。确定打印输出的选择项目时，执行设置。

1. 装纸。
2. 纸盖打开时，按住 FEED 按钮，同时开机。
3. 按 FEED 按钮三次并关闭纸盖。  
打印机进入存储开关快速设置模式。  
打印所选项目“Manufacturer”和选择内容。



4. 按 FEED 按钮。  
每次按下 FEED 按钮时，按序循环打印选择内容。  
按 FEED 按钮，直至需要的选择内容被打印。
5. 按下 FEED 按钮至少两秒。  
设定选择内容。  
如果存在另一所选项目，会打印该项目和选择内容。
6. 重复步骤 4 和 5，选择并设定打印机型号、纸宽、字符间隔（仅适于 EPSON T88）。  
设定好所有项目时，会打印“Save To Memory”。
7. 按下 FEED 按钮至少两秒。  
保存更改的存储开关设置并打印它们的列表。  
打印完成时，打印机退出快速设置模式。

## 所选项目

Manufacturer	Model	Paper width	Character space
CITIZEN	CBM1000	58 mm	—
		80 mm	—
	CT-S300	58 mm	—
		80 mm	—
	CT-S2000	58 mm	—
		60 mm	—
		80 mm	—
		83 mm	—
		—	—
EPSON	T88	58 mm	0dot
			1dot
		80 mm	0dot
			1dot
	203dpi	58 mm	—
		60 mm	—
		80 mm	—

## 自动存储开关设定

MSW2-4 Full Col Print	MSW3-7 CBM1000 Mode	MSW8-1 Print Width	MSW6-2 Character Space
LineFeed	Valid	432dots	—
LineFeed	Valid	576dots	—
WaitData	Invalid	384dots	—
WaitData	Invalid	576dots	—
LineFeed	Valid	432dots	—
LineFeed	Valid	436dots	—
LineFeed	Valid	576dots	—
LineFeed	Valid	640dots	—
WaitData	Invalid	360dots	0dot
WaitData	Invalid	390dots	1dot
WaitData	Invalid	512dots	0dot
WaitData	Invalid	546dots	1dot
WaitData	Invalid	420dots	—
WaitData	Invalid	436dots	—
WaitData	Invalid	576dots	—

## 单独设置模式

单独设定存储开关。

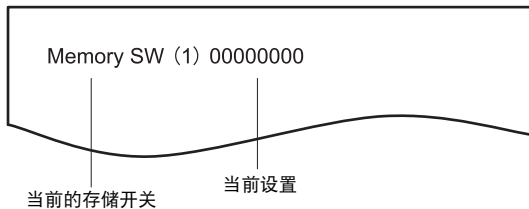
在打印输出中确定存储开关功能和设置时，执行设置。

1. 装纸。
2. 纸盖打开时，按住 FEED 按钮，同时开机。
3. 按 FEED 按钮两次并关闭纸盖。

打印机进入单独设定存储开关的模式。

打印机打印“Memory SW (1)”与当前设置，0 (关) 或 1 (开)。

(未打印存储开关 7~10 的当前设置。)



4. 按 FEED 按钮。

一系列存储开关按“Memory SW (1)” → “Memory SW (2)” → ... 的顺序循环“Memory SW (10)” → “Save To Memory” → “Memory SW (1)” → 每次按 FEED 按钮。

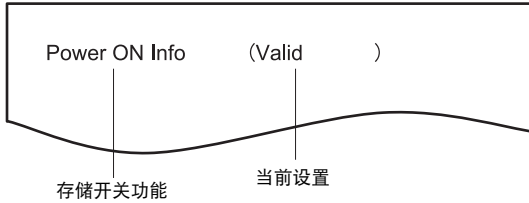
按 FEED 按钮，直至要改变的存储开关编号开始打印。



5. 按下 FEED 按钮至少两秒。

每次按 FEED 按钮至少两秒时，通过循环，打印存储开关的设置。

按 FEED 按钮至少两秒，以便循环通过列表，直至要改变的存储开关的功能被打印。



6. 按 FEED 按钮。

每次以循环顺序按下 FEED 按钮时，打印设置。

打印当前设置时，ERROR LED 点亮。

按 FEED 按钮，直至打印需要的设置。

7. 按下 FEED 按钮至少两秒。

设定所选设置。

打印下一个存储开关功能和设置。

8. 重复步骤 5~7，改变当前存储开关编号的不同功能。

9. 打开纸盖并关闭它。

打印改变的存储开关设置。

10. 重复步骤 4~9，改变不同存储开关编号的功能。

11. 按 FEED 按钮，直至打印 "Save To Memory"。

12. 按下 FEED 按钮至少两秒。

保存更改的存储开关设置并打印它们的列表。

打印完成时，打印机退出单独设置模式。

### 存储开关初始化

设置所有存储开关为出厂设定。

1. 操作程序的 1-3 步骤，进入单独设置模式。

2. 按 FEED 按钮，直至打印 "Save To Memory"。

3. 打开纸盖。

4. 按下 FEED 按钮至少两秒。

所有存储开关均改为出厂设定。

5. 关闭纸盖。

各存储开关的功能列举如下。（阴影值为出厂设定。）

开关编号	功能	OFF	ON
MSW1-1	Power ON Info	Valid	Not Send
MSW1-2	Buffer Size	4K bytes	45 bytes
MSW1-3	Busy Condition	Full/Err	Full
MSW1-4	Receive Error	Print "2"	No Print
MSW1-5	CR Mode	Ignored	LF
MSW1-6	Reserved	Fixed	—
MSW1-7	DSR Signal	Invalid	Valid
MSW1-8	Init Signal	Invalid	Valid
MSW2-1	Reserved	—	Fixed
MSW2-2	Auto Cutter	Invalid	Valid
*1 MSW2-3	Spool Print	Invalid	Valid
MSW2-4	Full Col Print	LineFeed	WaitData
MSW2-5	Resume aft PE	Next	Top
MSW2-6	Reserved	Fixed	—
MSW2-7	Reserved	Fixed	—
MSW2-8	PNE Sensor	Valid	Invalid
MSW3-1	Resume Ctrr Err	Valid	Invalid
MSW3-2	PE signal by PNE	Valid	Invalid
MSW3-3	Parallel 31 Pin	Valid	Invalid
MSW3-4	Reserved	Fixed	—
MSW3-5	Reserved	Fixed	—
MSW3-6	Reserved	Fixed	—
MSW3-7	CBM1000 Mode	Invalid	Valid
MSW3-8	Resume Open Err	Close	Command
MSW4-1	Reserved	Fixed	—
MSW4-2	Reserved	Fixed	—
MSW4-3	Feed&Cut at TOF	Invalid	Valid
MSW4-4	Reserved	Fixed	—
MSW4-5	Reserved	Fixed	—
MSW4-6	Reserved	Fixed	—
MSW4-7	Reserved	Fixed	—
MSW4-8	Partial Only	Invalid	Valid
MSW5-1	Buzzer	Valid	Invalid
MSW5-2	Line Pitch	1/360	1/406
MSW5-3	USB Mode	Virtual COM	Printer Class
MSW5-4	Reserved	Fixed	—
MSW5-5	Reserved	Fixed	—
MSW5-6	Reserved	Fixed	—
MSW5-7	Reserved	Fixed	—
MSW5-8	Reserved	Fixed	—

开关编号	功能	OFF	ON
MSW6-1	Act. For Driver	Invalid	Valid
MSW6-2	Character Space	Invalid	Valid
MSW6-3	Reserved	Fixed	—
MSW6-4	Reserved	Fixed	—
MSW6-5	Reserved	Fixed	—
MSW6-6	Reserved	Fixed	—
MSW6-7	Reserved	Fixed	—
MSW6-8	Reserved	Fixed	—

开关编号	功能	出厂设定	设定值
*2 MSW7-1	Baud Rate	9600 bps	1200 bps, 2400 bps, 4800 bps, 9600 bps, 19200 bps, 38400 bps, 57600 bps, 115200 bps
*2 MSW7-2	Data Length	8bits	7bits, 8bits
*2 MSW7-3	Stop Bit	1bit	1bit, 2bits
*2 MSW7-4	Parity	NONE	NONE, EVEN, ODD
*2 MSW7-5	Flow Control	DTR/DSR	DTR/DSR, XON/XOFF
*2 MSW7-6	DMA Control	Valid	Valid, Invalid
*2 MSW7-7	VCom Protocol	PC Setting	PC Setting, DTR/DSR, XON/XOFF
MSW8-7	Print Width	576dots (3英寸类型) 384dots (2英寸类型)	640dots, 576dots, 512dots, 436dots, 432dots, 420dots, 384dots, 360dots, 390dots, 546dots, 390dots, 546dots
MSW8-2	Paper Type	1 Color Normal	1 Color Normal, 2 Color Normal
*3 MSW8-3	Top Margin	11mm	3mm, 4mm, 5mm, 6mm, 7mm, 8mm, 9mm, 10mm, 11mm
*3 MSW8-4	Line Gap Reduce	Invalid	Invalid, 3/4, 2/3, 1/2, 1/3, 1/4, 1/5, ALL
*4 MSW8-7	Liner Free Mode	Invalid	Invalid, 1h, 6h, 12h, 18h, 24h, 5m, 10m, 15m, 20m, 30m
MSW9-1	Code Page	PC 437	PC 437, Katakana, PC 850,858, PC 860, PC 863, PC 865, PC 852, PC 866, PC 857, WPC1252, Space page, PC 864, Thai Code 18
MSW9-2	Int'Char Set	China	USA, France, Germany, England, Denmark, Sweden, Italy, Spain, Japan, Norway, Denmark 2, Spain 2, Latin America, Korea, Croatia, China
MSW9-3	Kanji	ON	ON, OFF
MSW9-4	JIS/Shift JIS	JIS	JIS, Shift JIS
MSW10-1	Print Density	100 %	70 %, 75 %, 80 %, 85 %, 90 %, 95 %, 100 %, 105 %, 110 %, 115 %, 120 %, 125 %, 130 %, 135 %, 140 %
MSW10-2	Print Speed	Level 9	Level 1, Level 2, Level 3, Level 4, Level 5, Level 6, Level 7, Level 8, Level 9
MSW10-3	ACK Timing	Before Busy	Before Busy, Same Period, After Busy
*4 MSW10-4	Emulation Type	ESC/POS	ESC/POS, CBM1, CBM2
MSW10-5	Reserved		
MSW10-6	Buzzer Sound	Tone 2	Tone 1, Tone 2, Tone 3, Tone 4

注:

\*1: 如果打印数据为深色、打印头发热、数据传输慢或为其他情况, 电机和打印会偶然停止, 导致打印输出中出现白色条纹。要打印高密度数据, 设置 MSW2-3 (排队打印) 为 ON, 以减少条纹生成, 尽管这会增加打印开始前的时间。

为实现串行接口, 可增加传输速度, 以防电机停转。

\*2: 只有在 DIP 开关 1 设为 OFF 的情况下, 存储开关 MSW7-X 的值才有效。

\*3: 固件版本 Dxxx-2500 及以上支持。

\*4: 固件版本 Dxxx-2300 及以上支持。

# **CITIZEN SYSTEMS JAPAN CO., LTD.**

地址：日本东京都西东京市田无街6-1-12号 邮政编码：188-8511

Tel: +81(0)42-468-4993 传真: +81(0)42-468-4687

<http://www.citizen-systems.co.jp>

TZ74950-10F

A35239C-1804

2018年4月30日